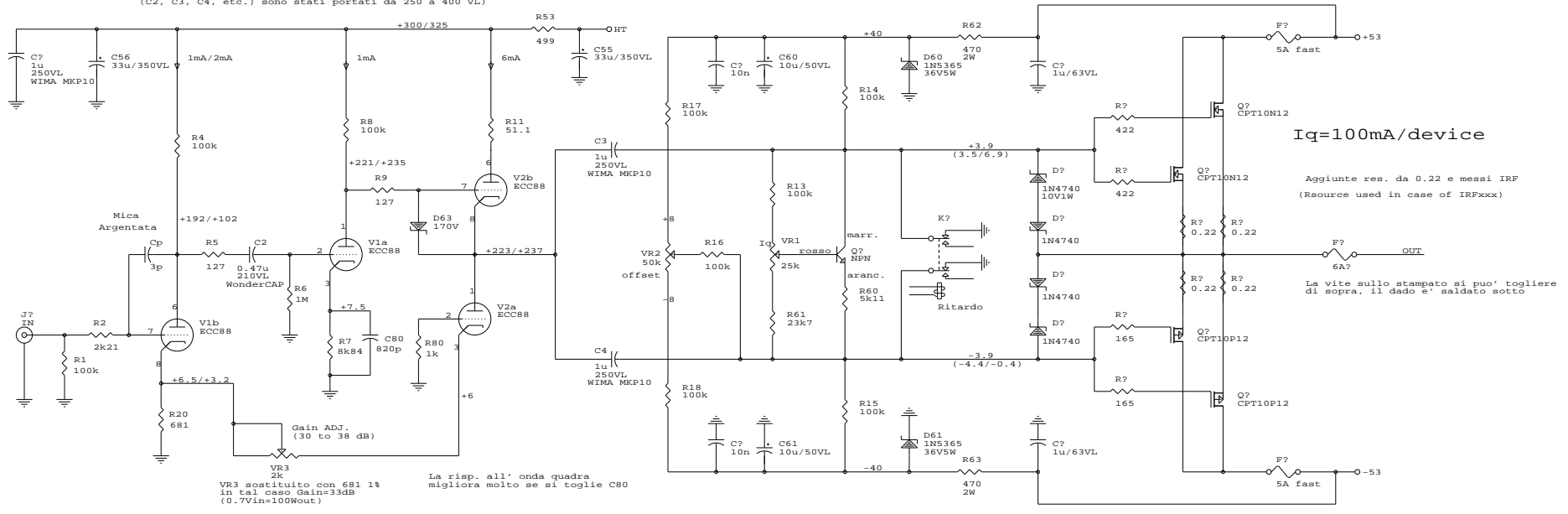


Tutti i polipropilene da 1u e 0.47u  
(C2, C3, C4, etc.) sono stati portati da 250 a 400 VL

R62 e R63 sono state aumentate a 600 (2x1200 in parallelo)



Iq=100mA/device

Aggiunte res. da 0.22 e messi IRF (Resource used in case of IRFxxx)

La vite sullo stampato si puo' togliere di sopra, il dado e' saldato sotto

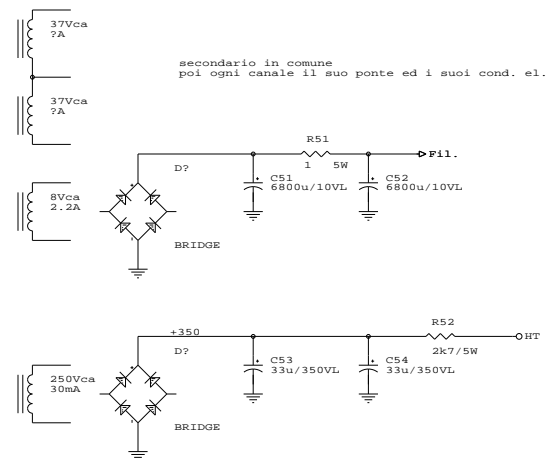
VR3 sostituito con 681 1k in tal caso Gain=33dB (0.7Vin=100Vout)

La risp. all' onda quadra migliora molto se si toglie C80

i finali sono Harris marchiati CPT10P12 e CPT10N12 (probabilmente IRF9230 il P e IRF230R il N)

secondario in comune poi ogni canale il suo ponte ed i suoi cond. el.

pacco da 200/250VA  
Ass. a riposo 73VA  
Ass. a max out nominale 450VA  
Primary fuse = 6A slow



Federico Paoletti	
Title	CounterPoint SA100 - stadio pilota mosfet
Size	Document Number
C	cp_sa100.SCH
Date:	July 23, 1999 Sheet of