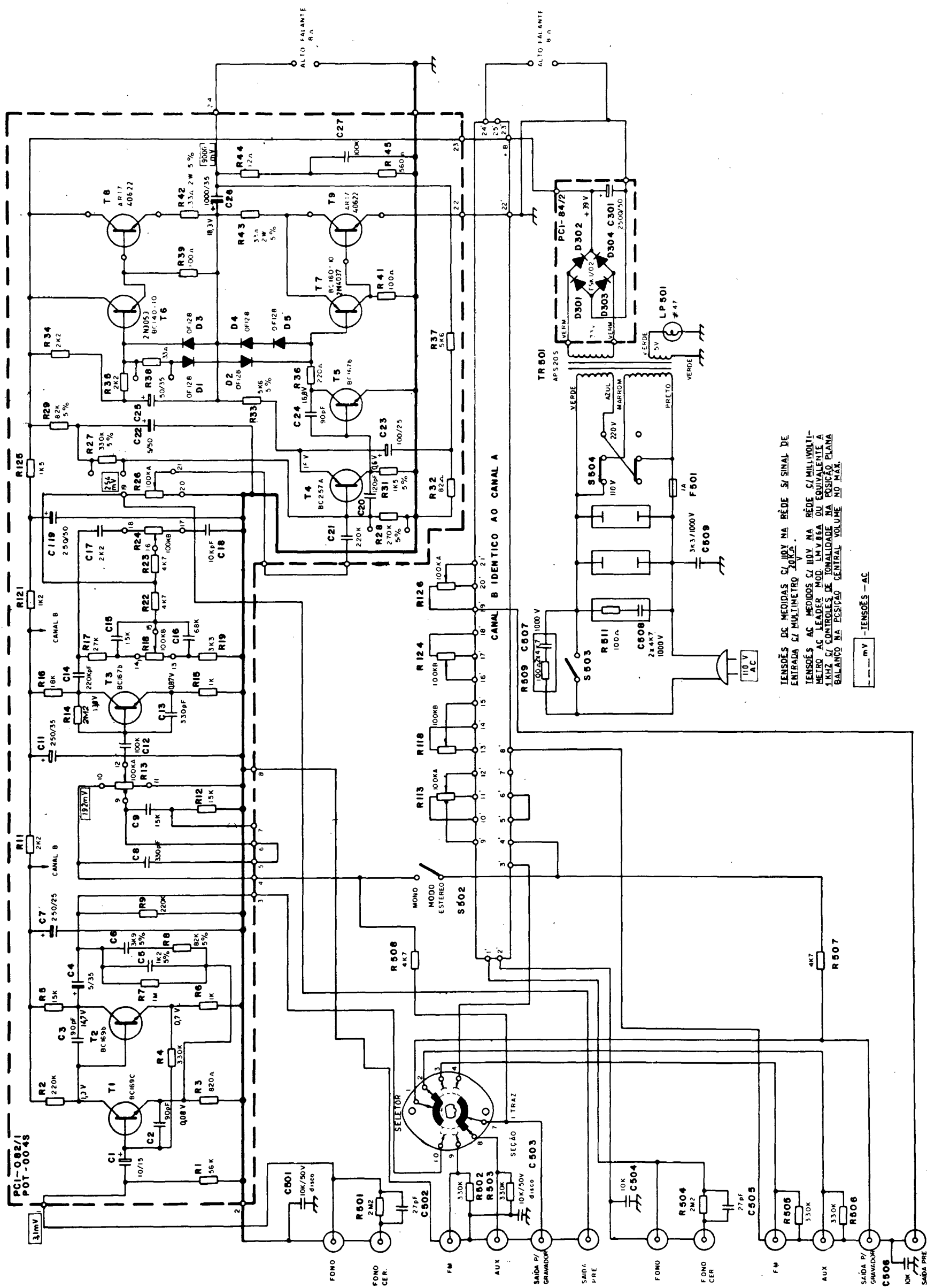


LAB - 40 - SÉRIE II



TENSÕES DC MEDIDAS C/ 10V NA REDE SI SINAL DE
 ENTRADA C/ MULTIMETRO 20.M.A.
 TENSÕES AC MEDIDAS C/ 10V NA REDE C/ MULTIMULTI-
 METRO AC LEADER MOD. LM.V.886 OU EQUIVALENTE A
 1KHZ C/ CONTROLES DE TONALIDADE NA POSIÇÃO PLANA
 BALANÇO NA POSIÇÃO CENTRAL VOLUME NO MAX.

--- mV --- TENSÕES - AC