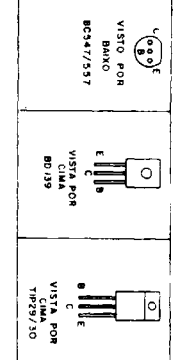
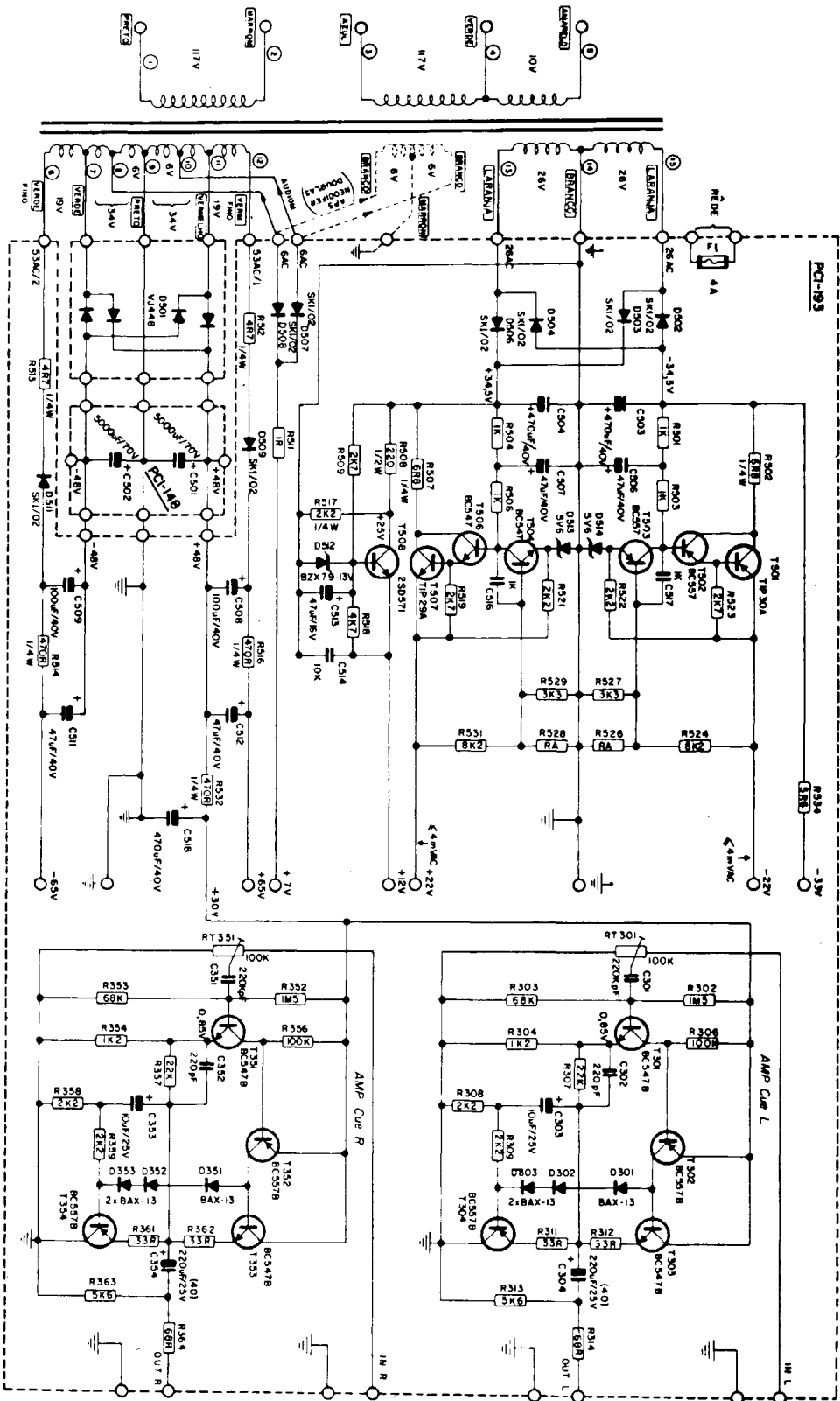


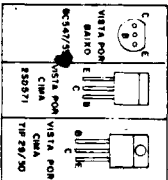
Observações:
 1- Capacitores eletrolíticos em B e resistores sem indicação de dissipação são 500Ωw-5%.
 2- Capacitores eletrolíticos em PTV e os outros em P e PPT.
 3- Indicação dos terminais do transformador são as seguintes:
 4- Indicação dos terminais do transformador são as seguintes:
 5- O fio amarelo de primário deve ser ligado ao fio amarelo do secundário.
 6- O fio verde de primário deve ser ligado ao fio verde do secundário.
 7- O fio azul de primário deve ser ligado ao fio azul do secundário.
 8- O fio vermelho de primário deve ser ligado ao fio vermelho do secundário.
 9- O fio preto de primário deve ser ligado ao fio preto do secundário.
 10- O fio branco de primário deve ser ligado ao fio branco do secundário.
 11- O fio cinza de primário deve ser ligado ao fio cinza do secundário.
 12- O fio marrom de primário deve ser ligado ao fio marrom do secundário.
 13- O fio verde de primário deve ser ligado ao fio verde do secundário.
 14- O fio azul de primário deve ser ligado ao fio azul do secundário.
 15- O fio amarelo de primário deve ser ligado ao fio amarelo do secundário.
 16- O fio vermelho de primário deve ser ligado ao fio vermelho do secundário.
 17- O fio preto de primário deve ser ligado ao fio preto do secundário.
 18- O fio branco de primário deve ser ligado ao fio branco do secundário.
 19- O fio cinza de primário deve ser ligado ao fio cinza do secundário.
 20- O fio marrom de primário deve ser ligado ao fio marrom do secundário.

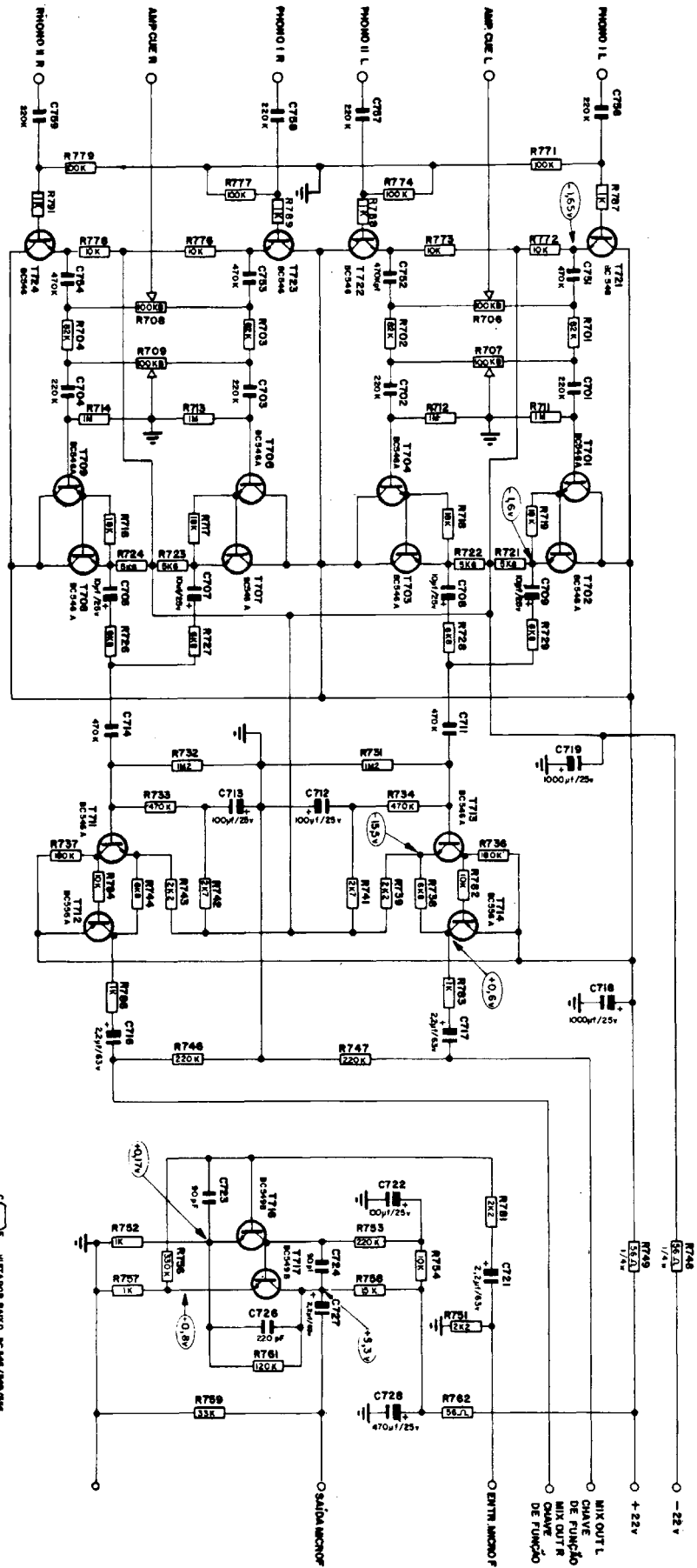


M - 360 - MONTADO C/ PCI 181/182 NO VU



- DB1
- 1) TODOS OS RESISTORES EM Ω, E RESISTORES SEM INDICAÇÃO DE DISPONIBILIDADE SÃO 1/4W-5%.
 - 2) CAPACITORES ELETRÓLITICOS EM μF/V, E OUTROS EM pF
 - 3) INDICAÇÃO DOS TERMINAIS DO TRANSFORMADOR SÃO AS SEQUENTES:
 4. ○ → ABOIM 4073/4 □ → NEUTRO, DOBLAGES, AFS

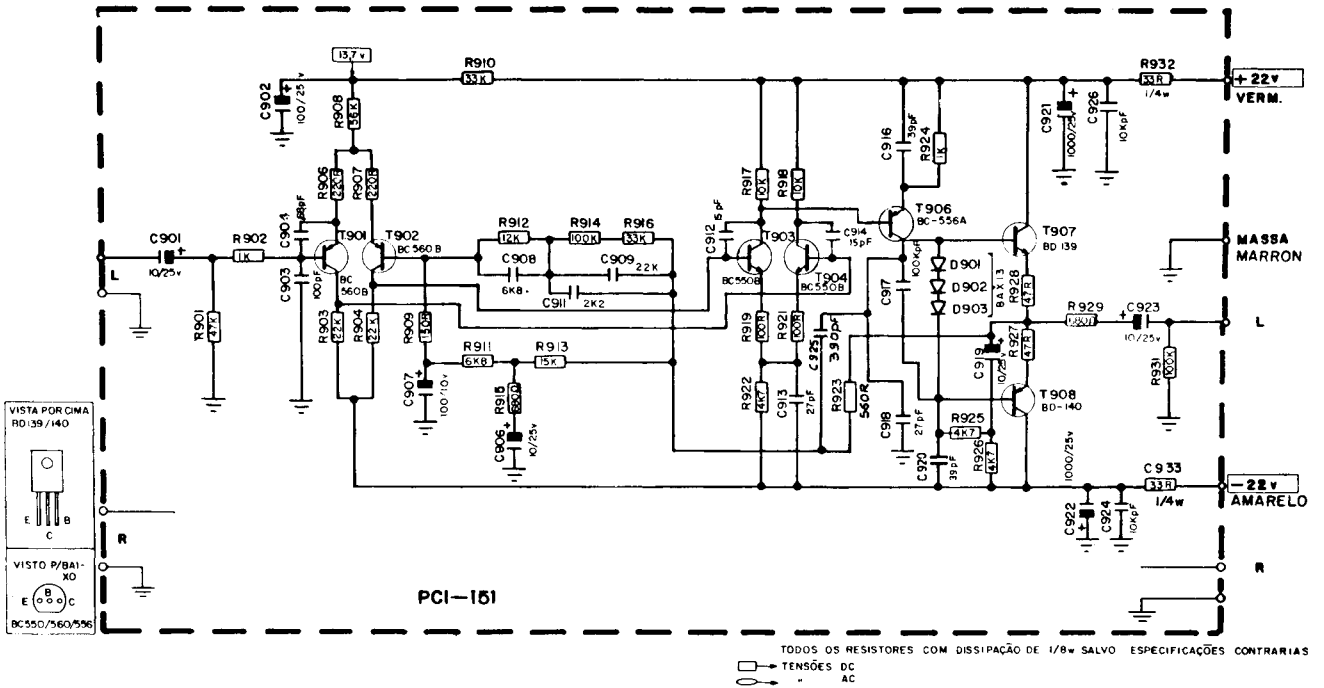


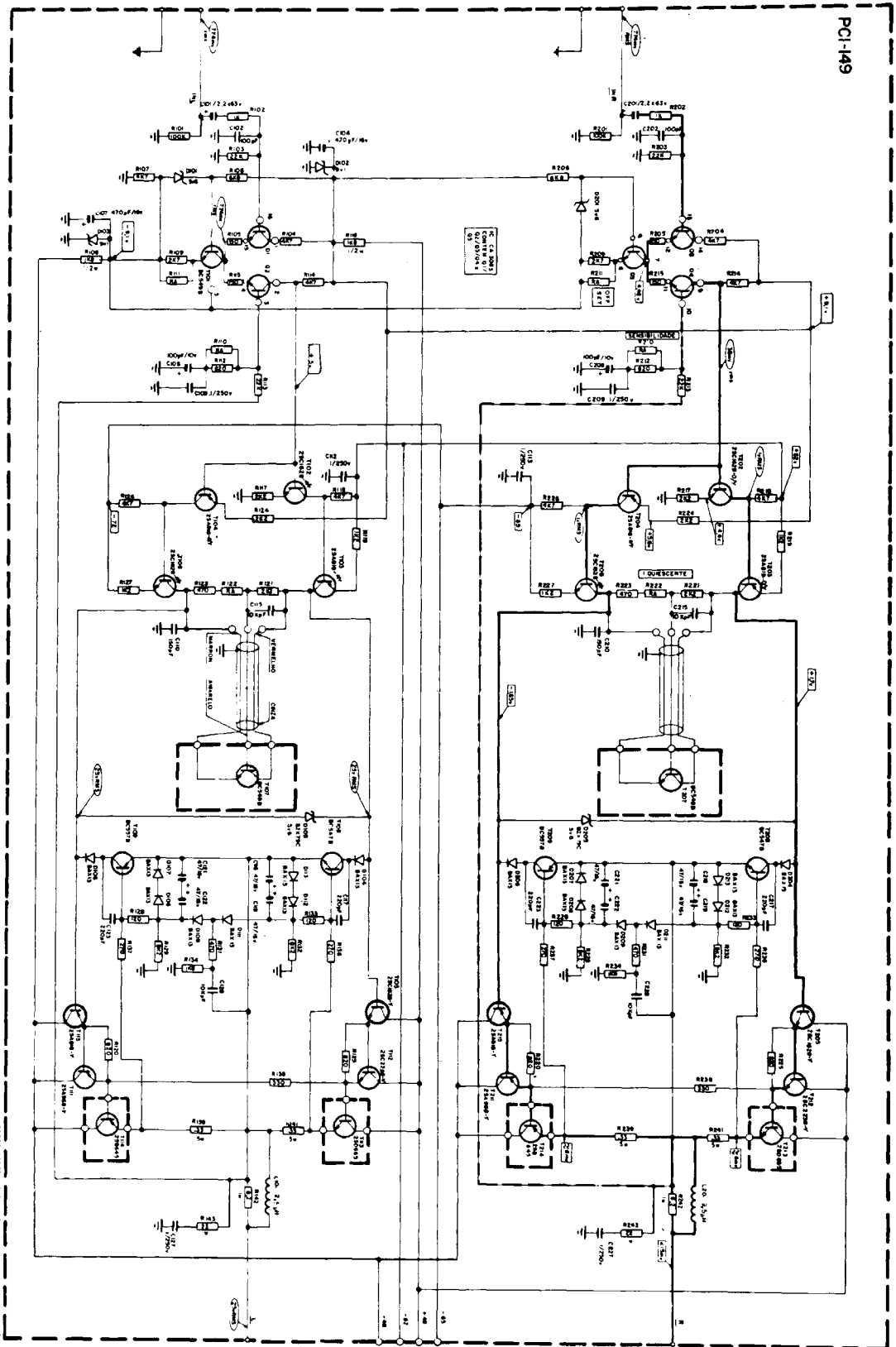


C 600 F VITA POR BARRO DC 546/746/936
 TODOS OS RESISTORES COM DISSIPACAO DE 1/4W SALVO COM ESPECIF CONTINUA
 TUBOS
 TUBOS DC
 AF

Audio List

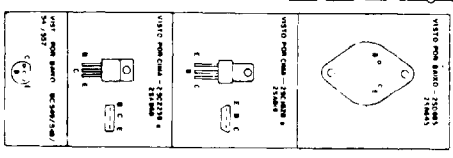
M - 360

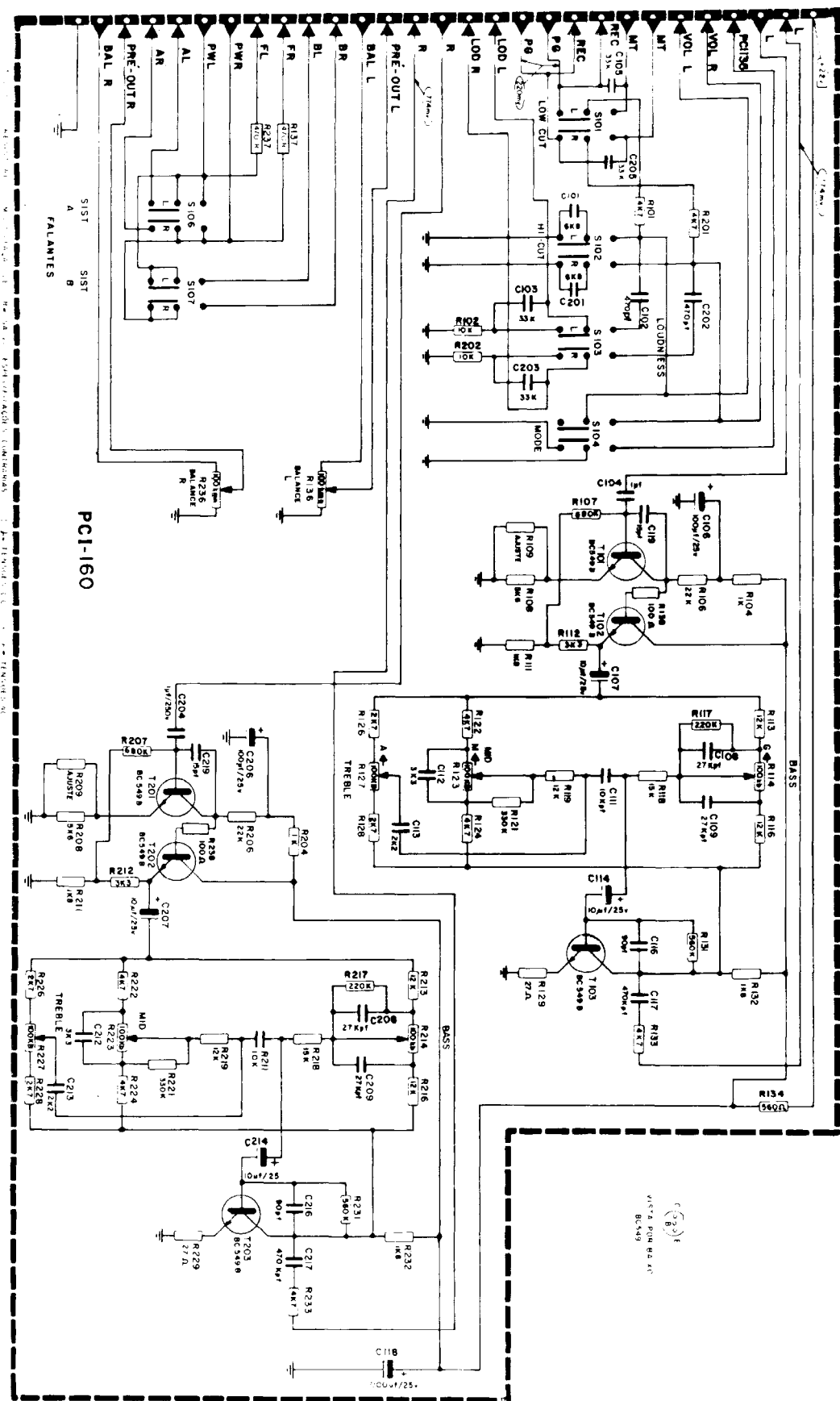




PCI-149

1000 HZ OSCILLATOR CIRCUIT AS SHOWN ON P. 1. SEE SALES LITERATURE FOR PARTS LIST.



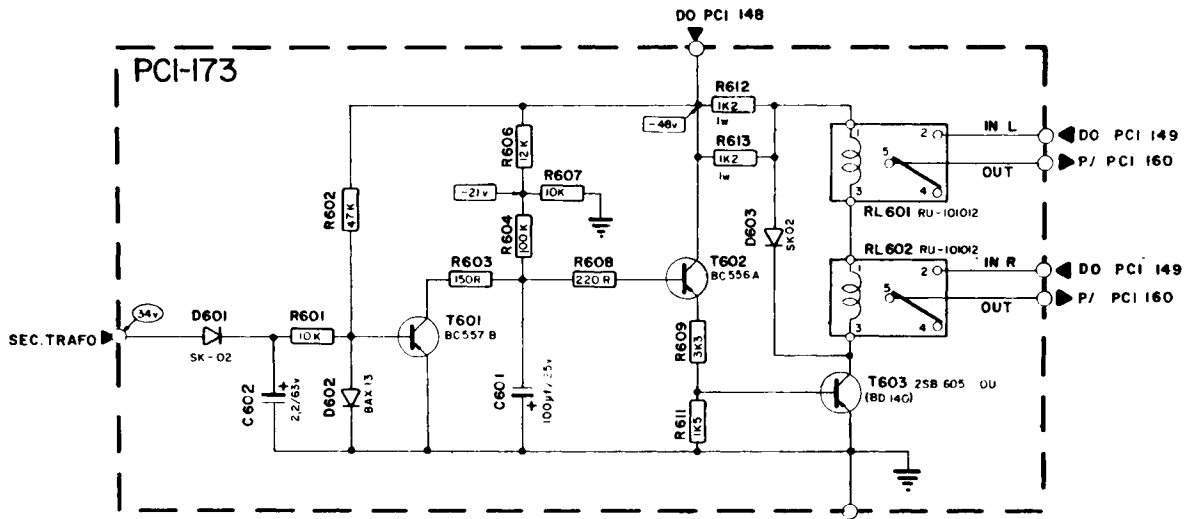


PCI-160

BC549

Audio List

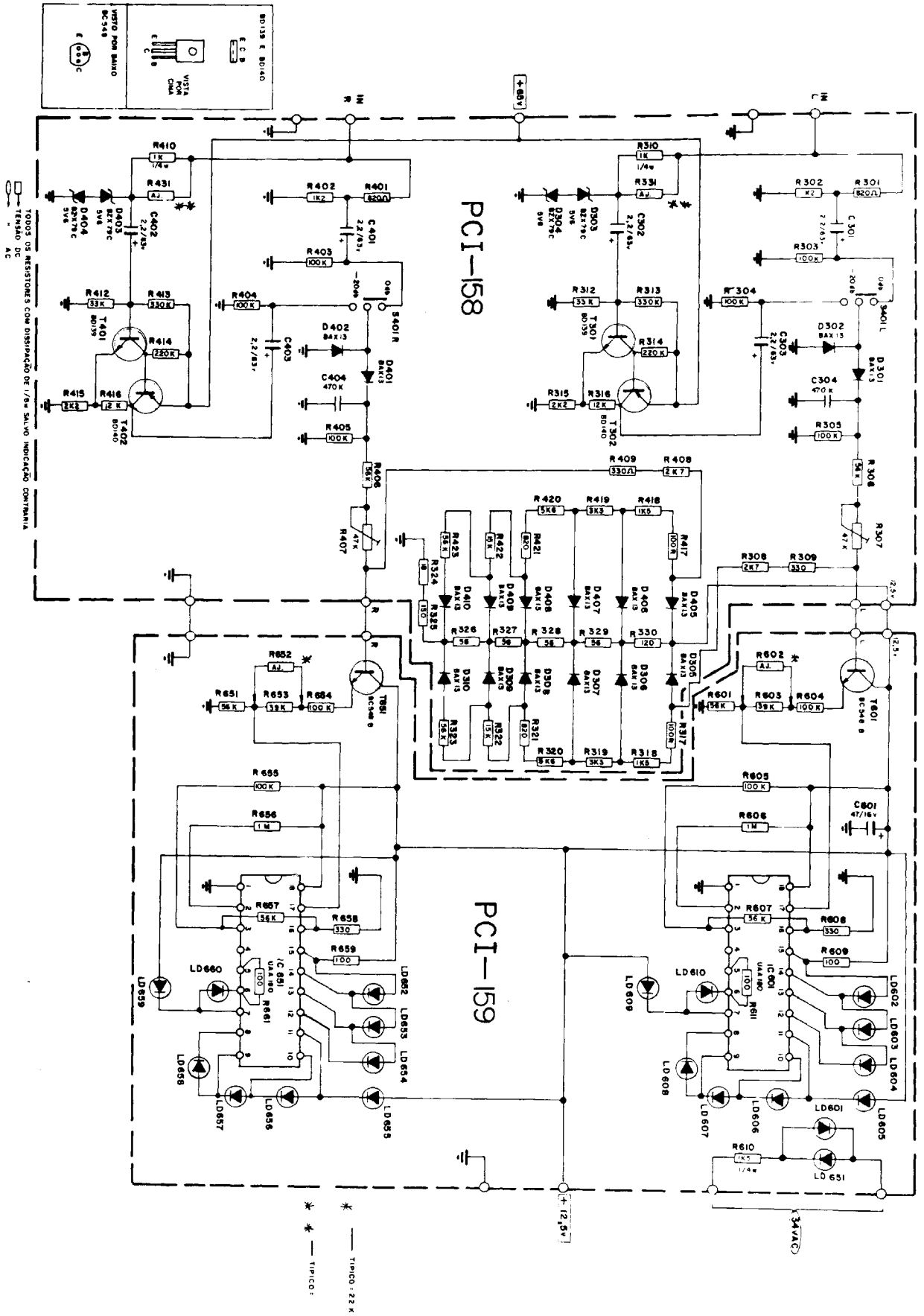
M - 360

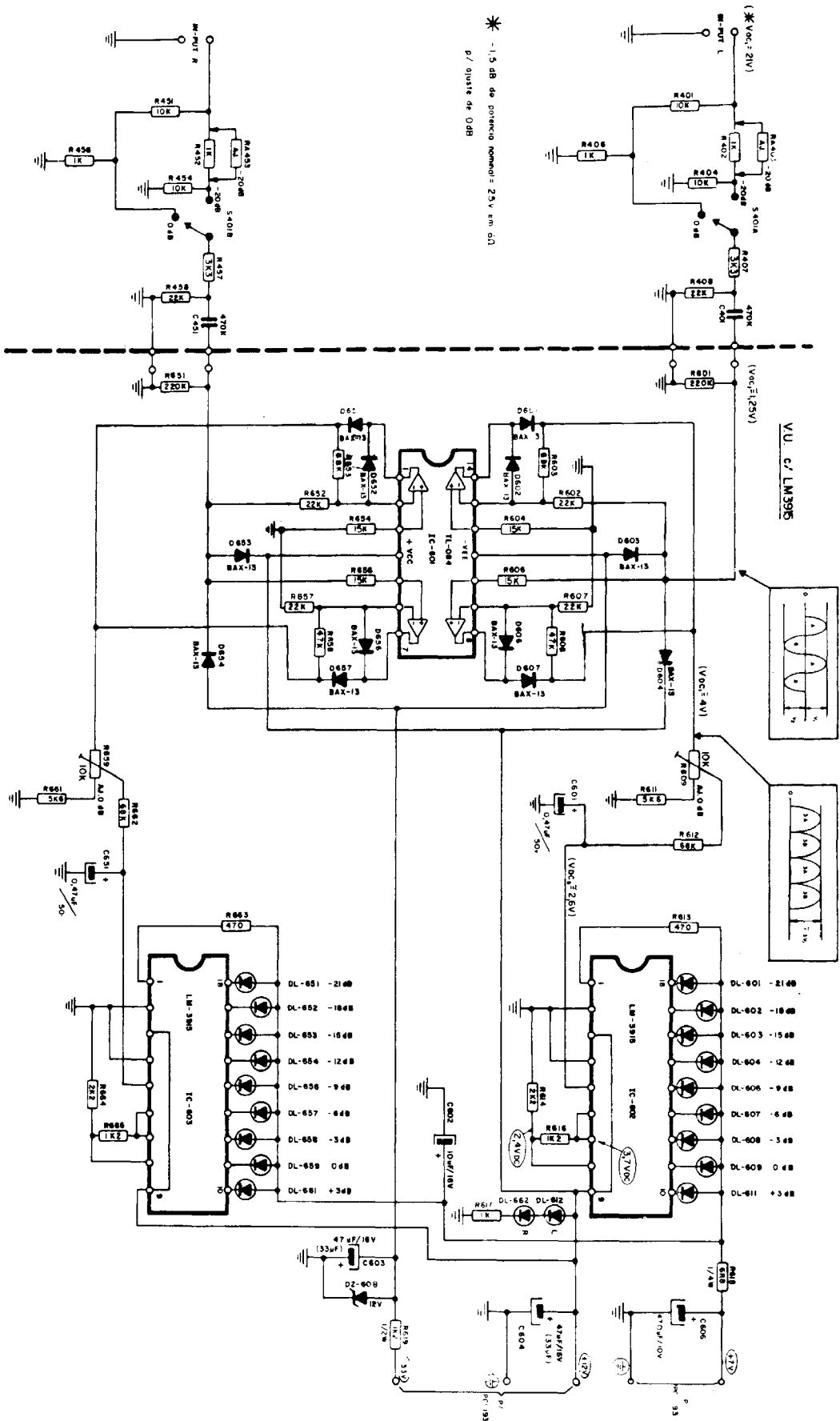


TODOS OS RESISTORES COM DISSIPACÃO DE 1/8W SALVO ESPECIFICAÇÕES CONTRARIAS

TENSÕES
DC
AC

VISTO POR BAIXO BC556/557	VISTO POR BAIXO PB 6004	VISTA POR CIMA BD140	VISTA POR CIMA 2SB 605





* -1,5 dB de potência nominal = 25V em 0,1 p/ ajuste de 0dB