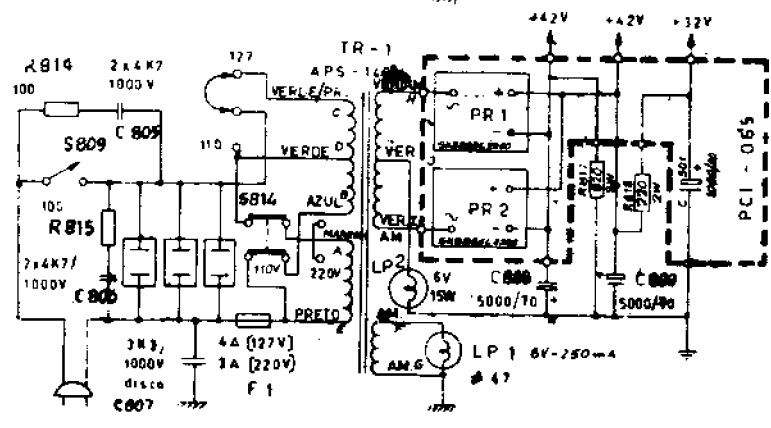
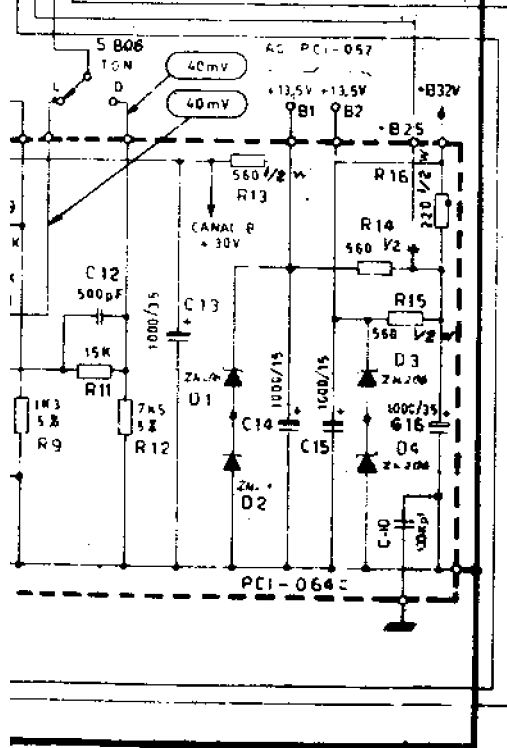
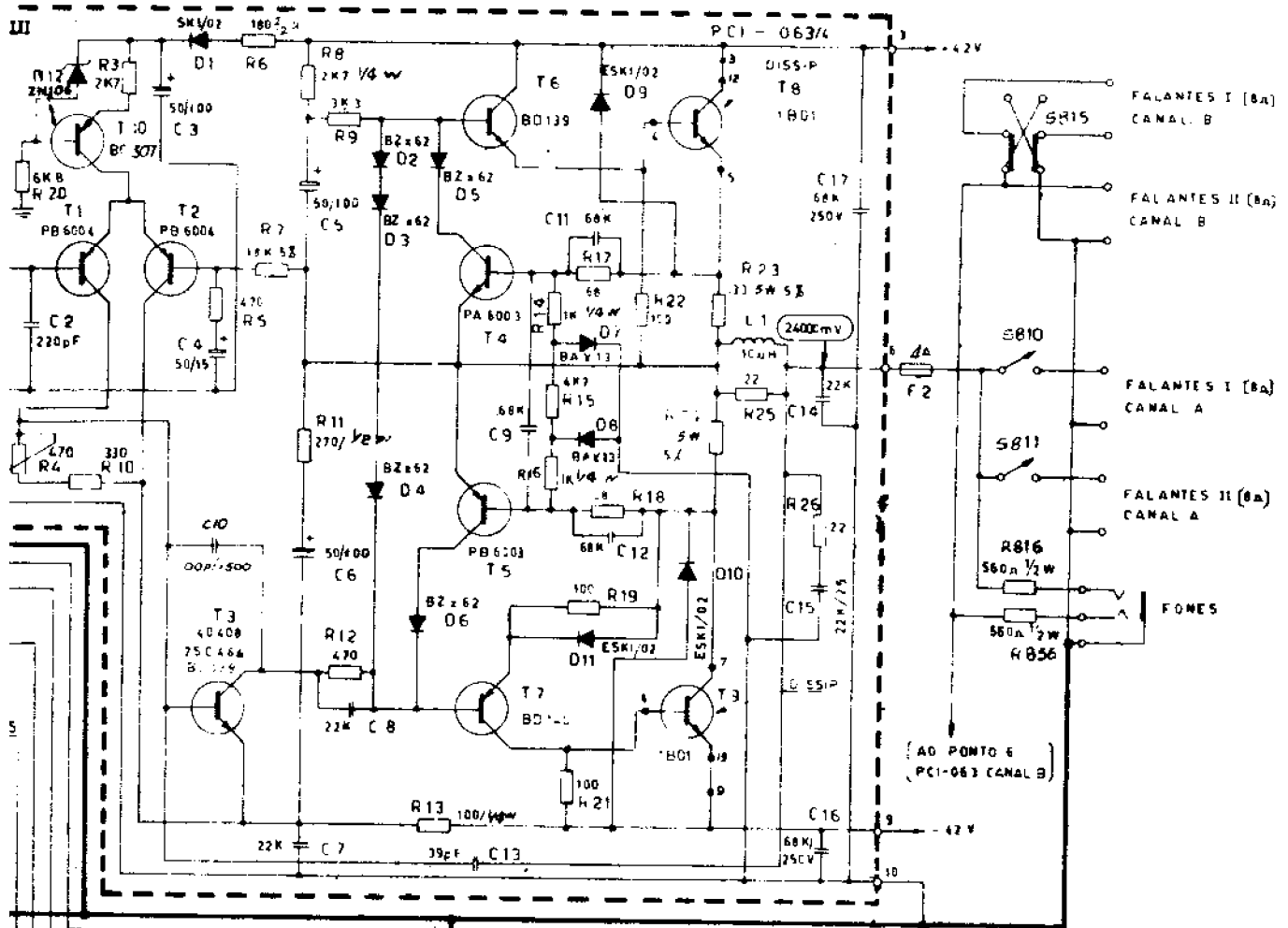


GRADIENTE -AMPLIFICADOR PRO 2000 MK



MK II

Obs. Todos os resistores que não possuem indicação de potência no esquema são de 1/8W.