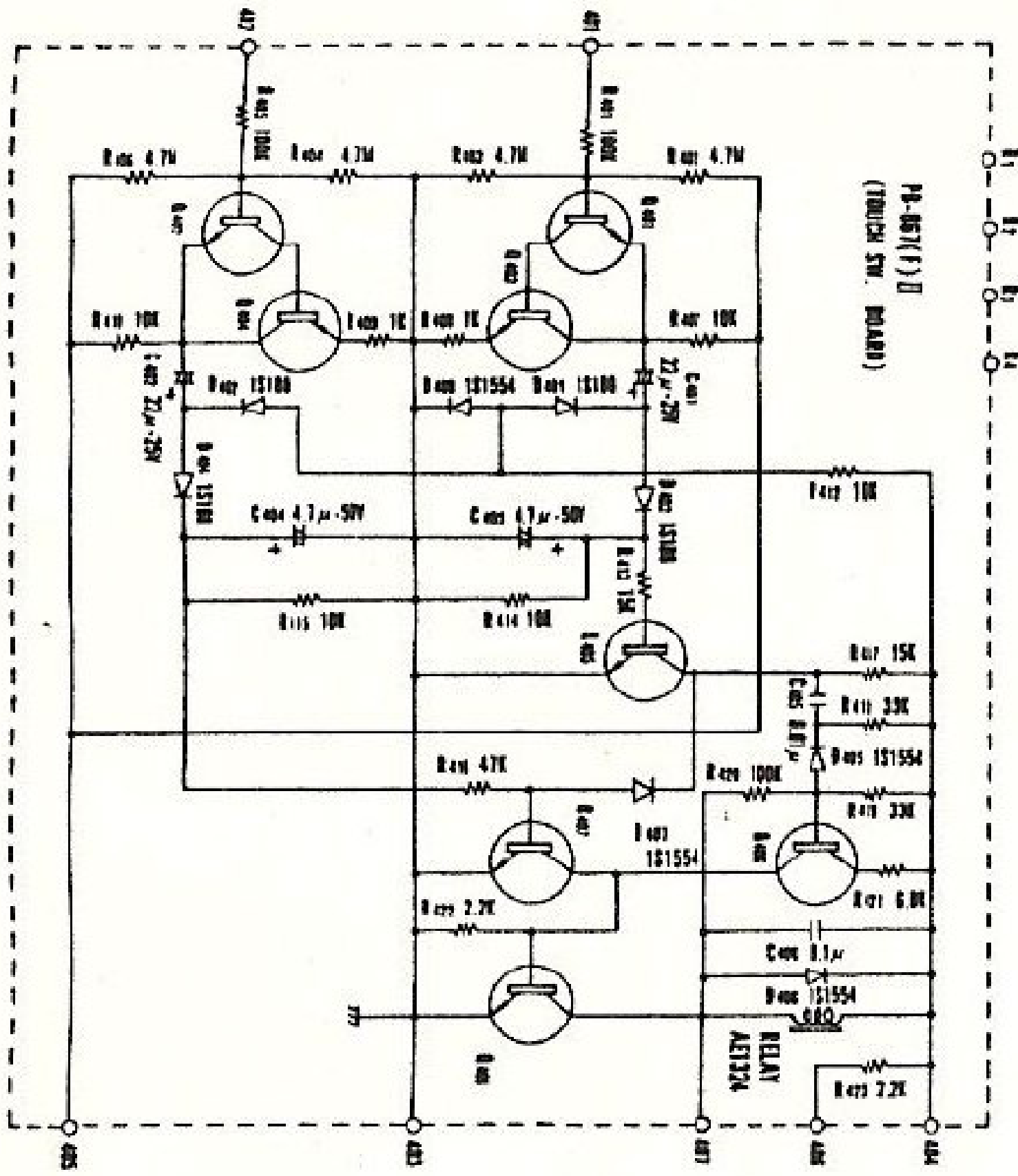


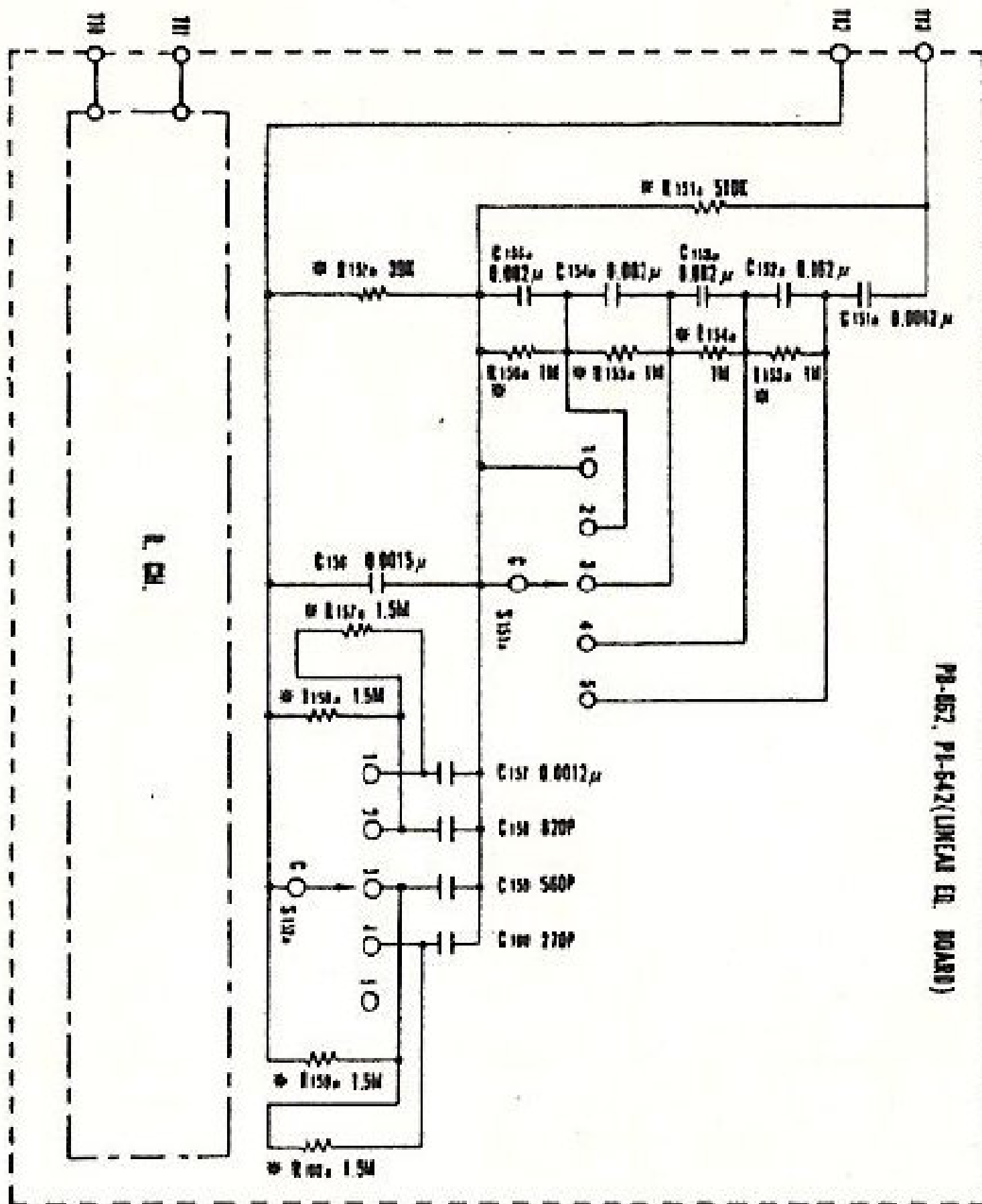
10K	10K	10K	10K	10K	10K	10K	10K	10K	10K
10K	10K	10K	10K	10K	10K	10K	10K	10K	10K
10K	10K	10K	10K	10K	10K	10K	10K	10K	10K
10K	10K	10K	10K	10K	10K	10K	10K	10K	10K
10K	10K	10K	10K	10K	10K	10K	10K	10K	10K
10K	10K	10K	10K	10K	10K	10K	10K	10K	10K
10K	10K	10K	10K	10K	10K	10K	10K	10K	10K
10K	10K	10K	10K	10K	10K	10K	10K	10K	10K
10K	10K	10K	10K	10K	10K	10K	10K	10K	10K
10K	10K	10K	10K	10K	10K	10K	10K	10K	10K

UNLESS OTHERWISE SPECIFIED ALL RESISTOR ARE IN OHMS UNLESS OTHERWISE SPECIFIED  
 ALL CAPACITORS ARE IN FARADS

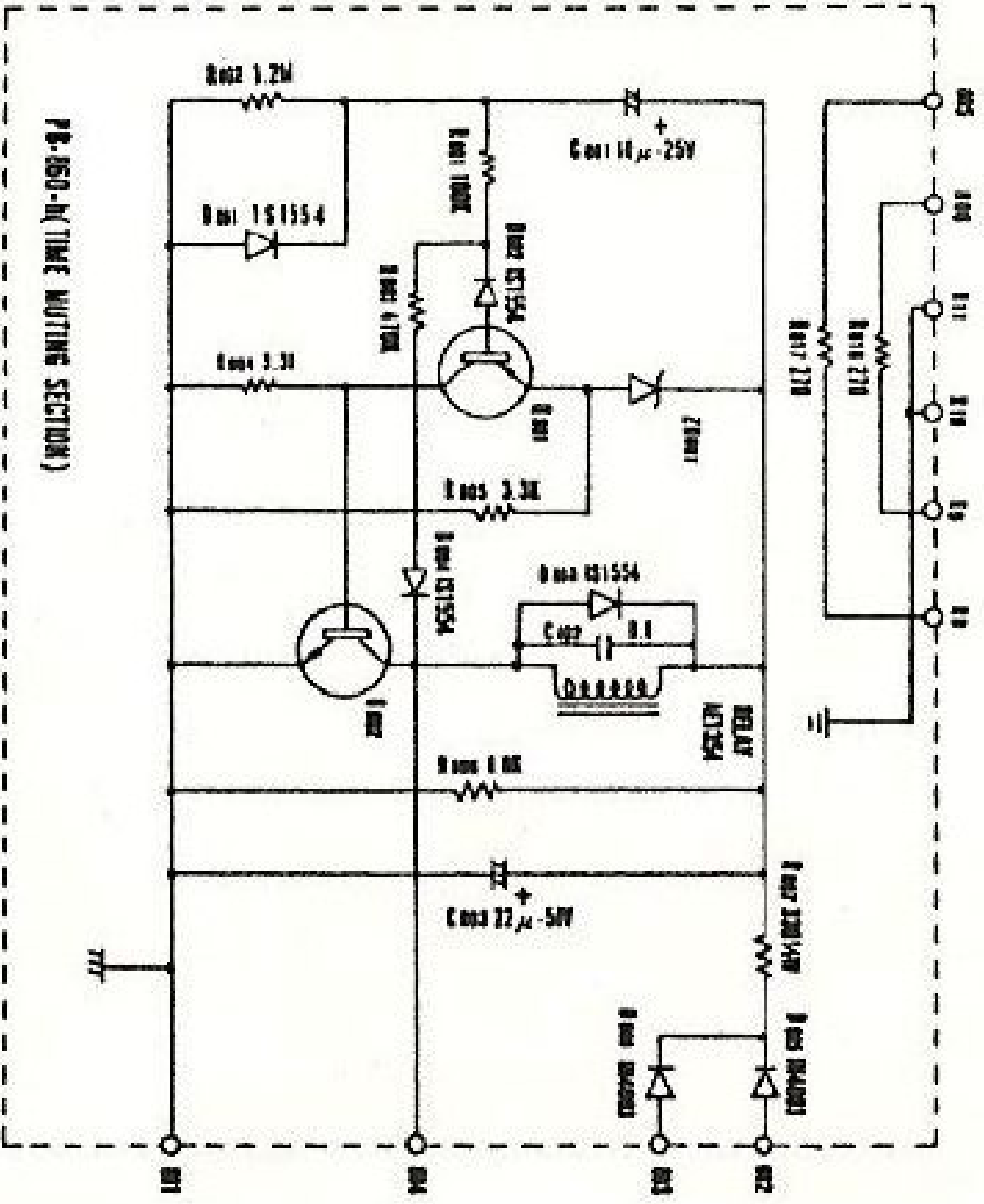
PA-057(F) II  
(TOUCH SW. BOARD)







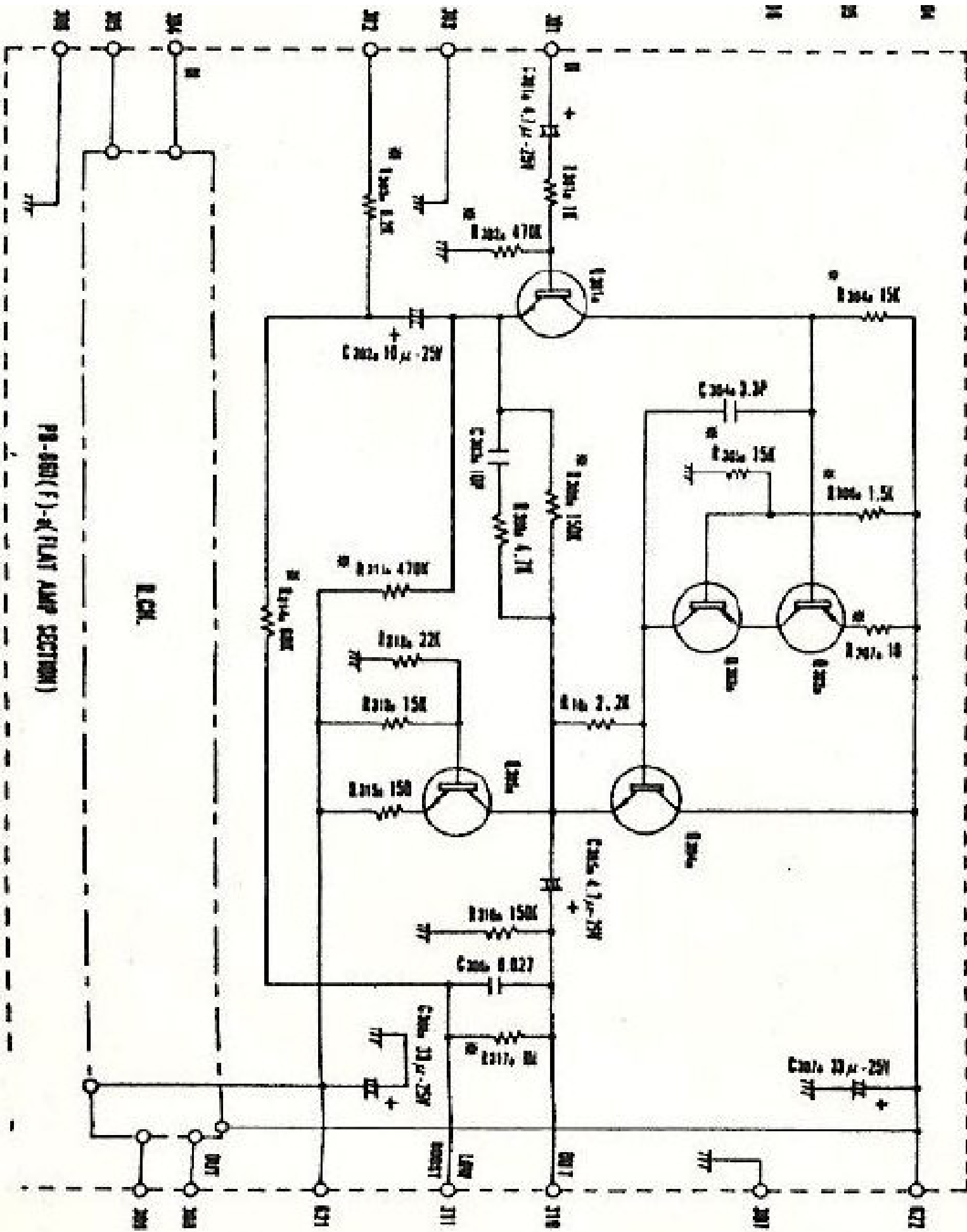
PB-652, PI-642 (LINEAR EQ. BOARD)



PG-160-b (TIME MUTING SECTION)

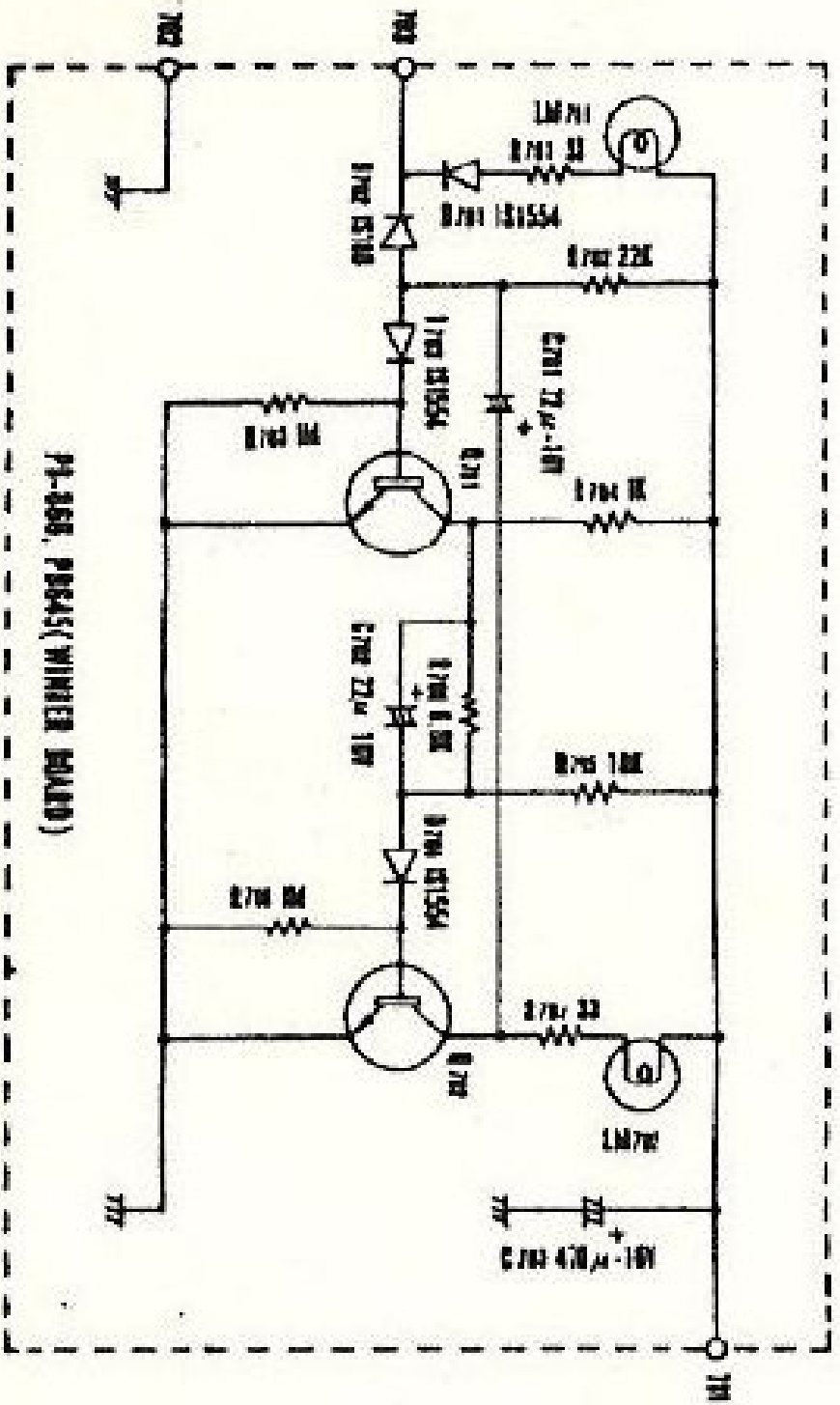
UNLESS OTHERWISE SPECIFIED ALL RESISTOR  
IN OHMS WGT ±5%  
C-110'

ALL CAPACITOR ARE IN FARAD.



PB-660(F)-(FLAT AMP SECTION)

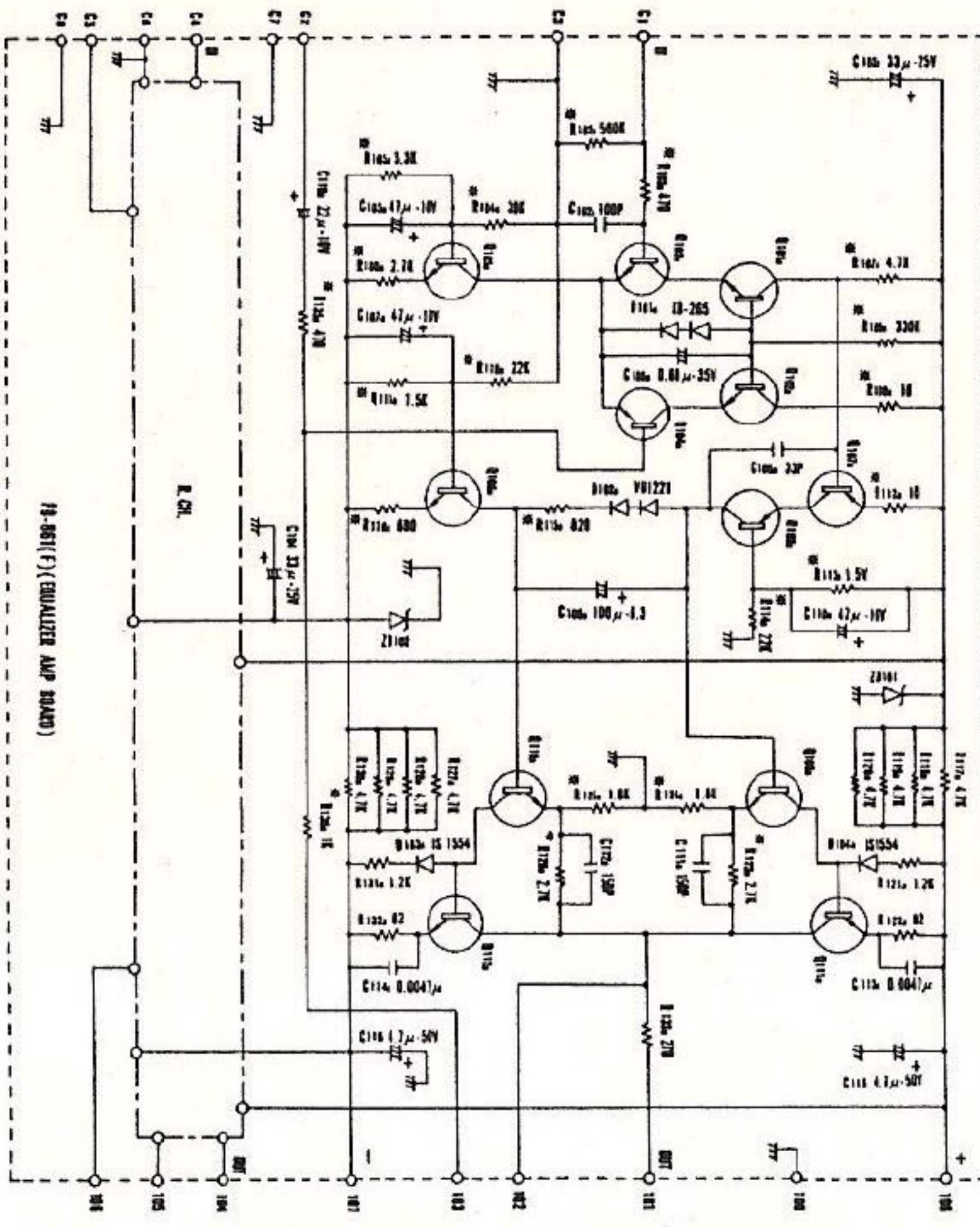
LAMP



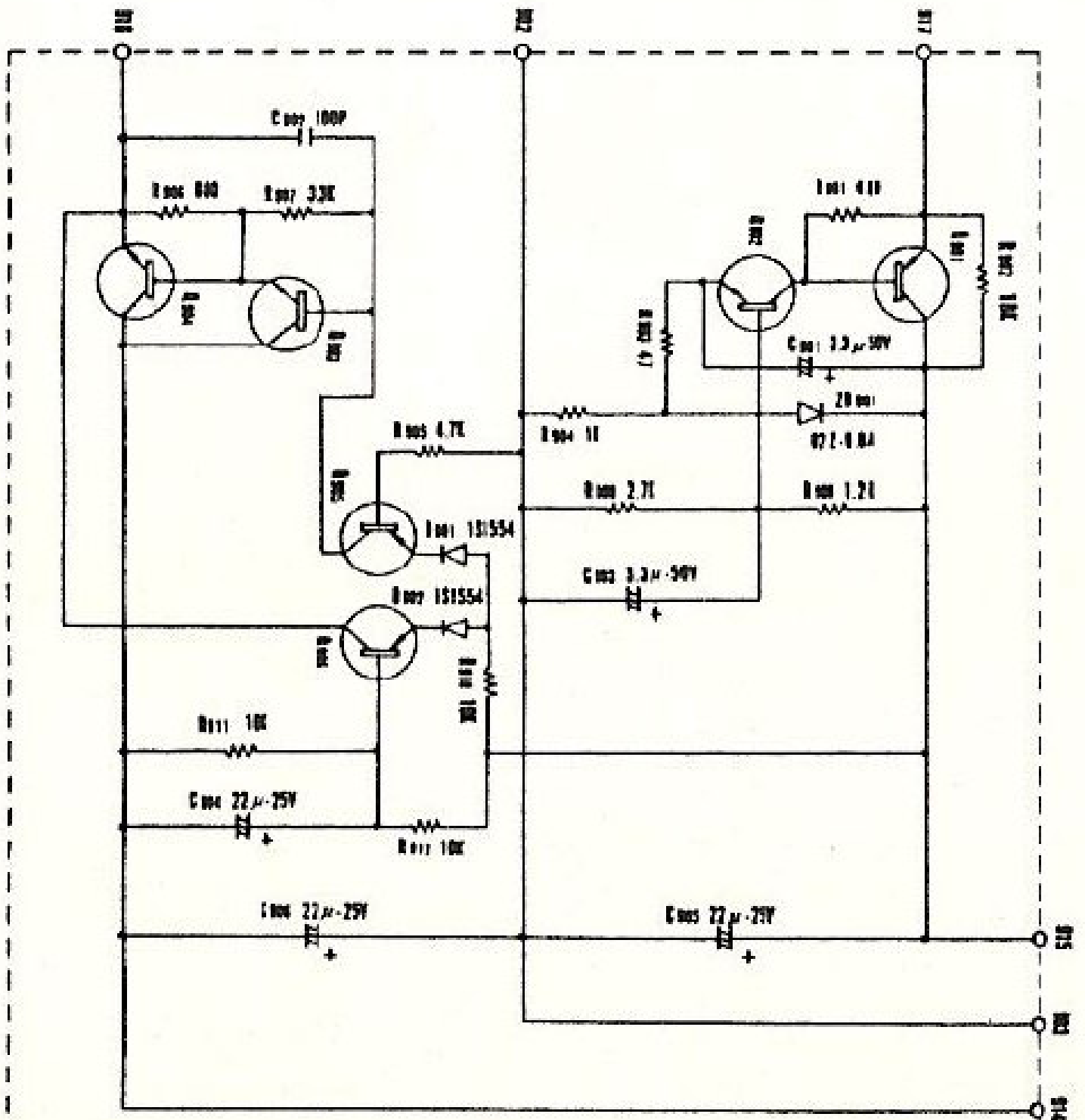
P1-050, P10545 (WINNER BOARD)

Q1	Q2	Q3	Q4	Q5	Q6	Q7	Q8	Q9	Q10	Q11	Q12	Q13	Q14	Q15	Q16	Q17	Q18	Q19	Q20	Q21	Q22	Q23	Q24	Q25	Q26	Q27	Q28	Q29	Q30	Q31	Q32	Q33	Q34	Q35	Q36	Q37	Q38	Q39	Q40	Q41	Q42	Q43	Q44	Q45	Q46	Q47	Q48	Q49	Q50	Q51	Q52	Q53	Q54	Q55	Q56	Q57	Q58	Q59	Q60	Q61	Q62	Q63	Q64	Q65	Q66	Q67	Q68	Q69	Q70	Q71	Q72	Q73	Q74	Q75	Q76	Q77	Q78	Q79	Q80	Q81	Q82	Q83	Q84	Q85	Q86	Q87	Q88	Q89	Q90	Q91	Q92	Q93	Q94	Q95	Q96	Q97	Q98	Q99	Q100
Q1	Q2	Q3	Q4	Q5	Q6	Q7	Q8	Q9	Q10	Q11	Q12	Q13	Q14	Q15	Q16	Q17	Q18	Q19	Q20	Q21	Q22	Q23	Q24	Q25	Q26	Q27	Q28	Q29	Q30	Q31	Q32	Q33	Q34	Q35	Q36	Q37	Q38	Q39	Q40	Q41	Q42	Q43	Q44	Q45	Q46	Q47	Q48	Q49	Q50	Q51	Q52	Q53	Q54	Q55	Q56	Q57	Q58	Q59	Q60	Q61	Q62	Q63	Q64	Q65	Q66	Q67	Q68	Q69	Q70	Q71	Q72	Q73	Q74	Q75	Q76	Q77	Q78	Q79	Q80	Q81	Q82	Q83	Q84	Q85	Q86	Q87	Q88	Q89	Q90	Q91	Q92	Q93	Q94	Q95	Q96	Q97	Q98	Q99	Q100
Q1	Q2	Q3	Q4	Q5	Q6	Q7	Q8	Q9	Q10	Q11	Q12	Q13	Q14	Q15	Q16	Q17	Q18	Q19	Q20	Q21	Q22	Q23	Q24	Q25	Q26	Q27	Q28	Q29	Q30	Q31	Q32	Q33	Q34	Q35	Q36	Q37	Q38	Q39	Q40	Q41	Q42	Q43	Q44	Q45	Q46	Q47	Q48	Q49	Q50	Q51	Q52	Q53	Q54	Q55	Q56	Q57	Q58	Q59	Q60	Q61	Q62	Q63	Q64	Q65	Q66	Q67	Q68	Q69	Q70	Q71	Q72	Q73	Q74	Q75	Q76	Q77	Q78	Q79	Q80	Q81	Q82	Q83	Q84	Q85	Q86	Q87	Q88	Q89	Q90	Q91	Q92	Q93	Q94	Q95	Q96	Q97	Q98	Q99	Q100
Q1	Q2	Q3	Q4	Q5	Q6	Q7	Q8	Q9	Q10	Q11	Q12	Q13	Q14	Q15	Q16	Q17	Q18	Q19	Q20	Q21	Q22	Q23	Q24	Q25	Q26	Q27	Q28	Q29	Q30	Q31	Q32	Q33	Q34	Q35	Q36	Q37	Q38	Q39	Q40	Q41	Q42	Q43	Q44	Q45	Q46	Q47	Q48	Q49	Q50	Q51	Q52	Q53	Q54	Q55	Q56	Q57	Q58	Q59	Q60	Q61	Q62	Q63	Q64	Q65	Q66	Q67	Q68	Q69	Q70	Q71	Q72	Q73	Q74	Q75	Q76	Q77	Q78	Q79	Q80	Q81	Q82	Q83	Q84	Q85	Q86	Q87	Q88	Q89	Q90	Q91	Q92	Q93	Q94	Q95	Q96	Q97	Q98	Q99	Q100

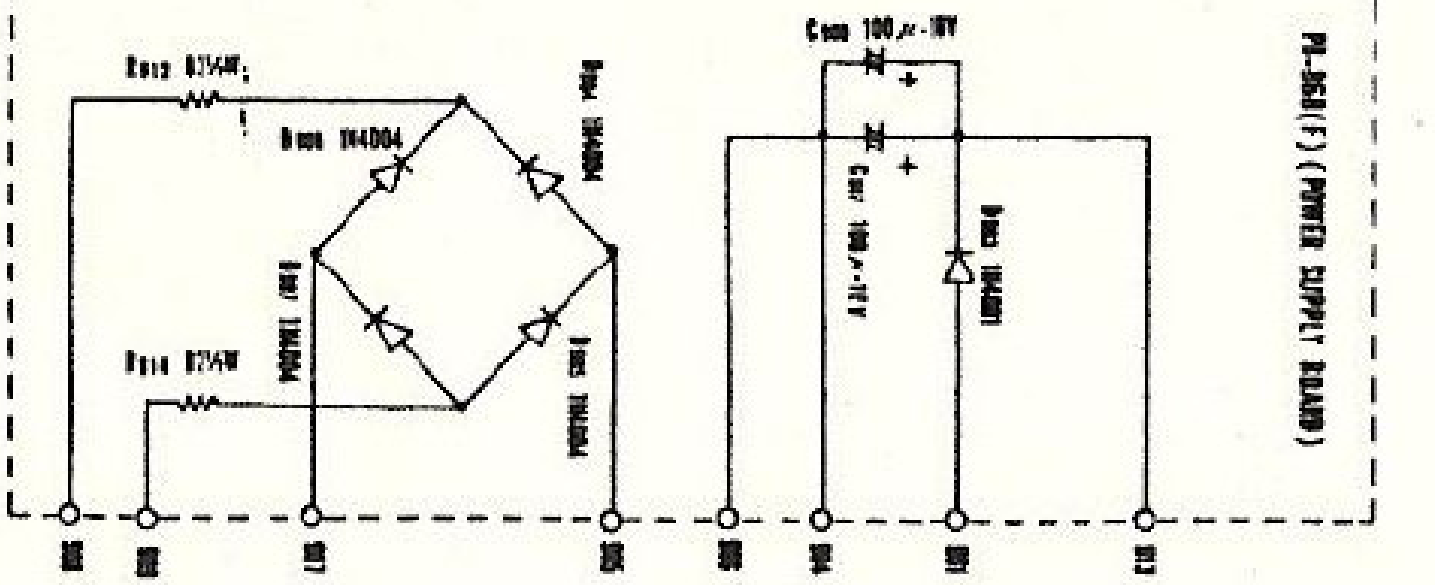
C-1000



79-061(F) (EQUALIZER AMP BOARD)



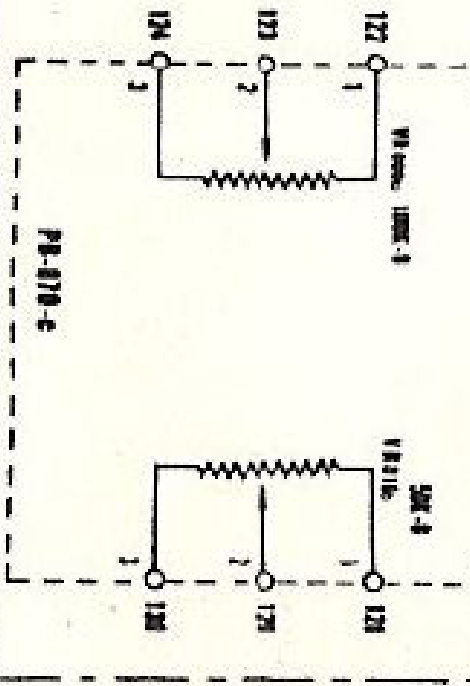
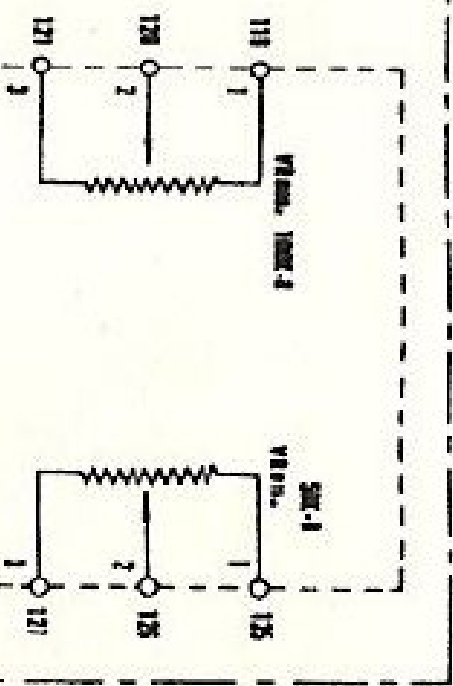
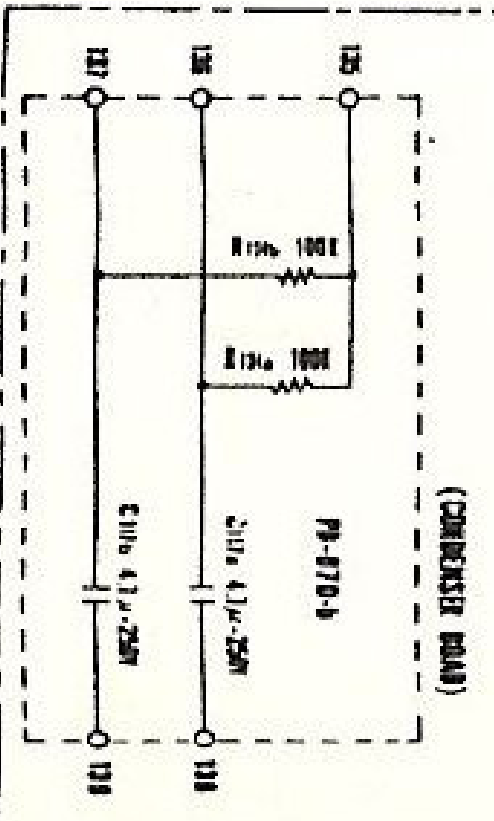
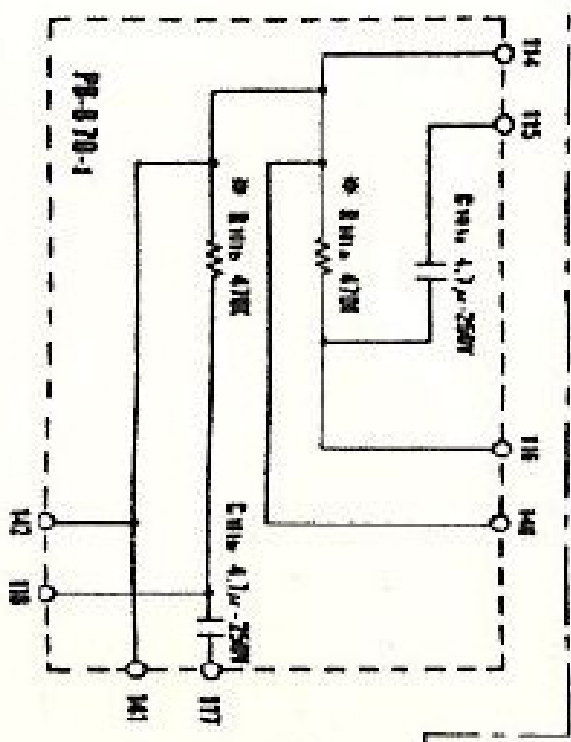
PI-550(F) (POWER SUPPLY BOARD)





Qwr1 ..... 2SAB53, Qwr ..... 2SC1167  
 Qwr2 . Qwr . Qwr1 . Qwr2 . Qwr3 . Qwr4 ..... 2SC1745  
 Qwr5 . Qwr6 . Qwr7 . Qwr8 . Qwr9 ..... 2SAB55  
 Qwr10 . Qwr11 ..... VBI221

\*: LOW NOISE RESISTOR  
 UNLESS OTHERWISE SPECIFIED ALL  
 RESISTOR ARE IN OHM/KWATT ±5%,  $10^{-4} \times 10^3$   
 ALL CAPACITOR ARE IN FARAD.



**C-1000**

