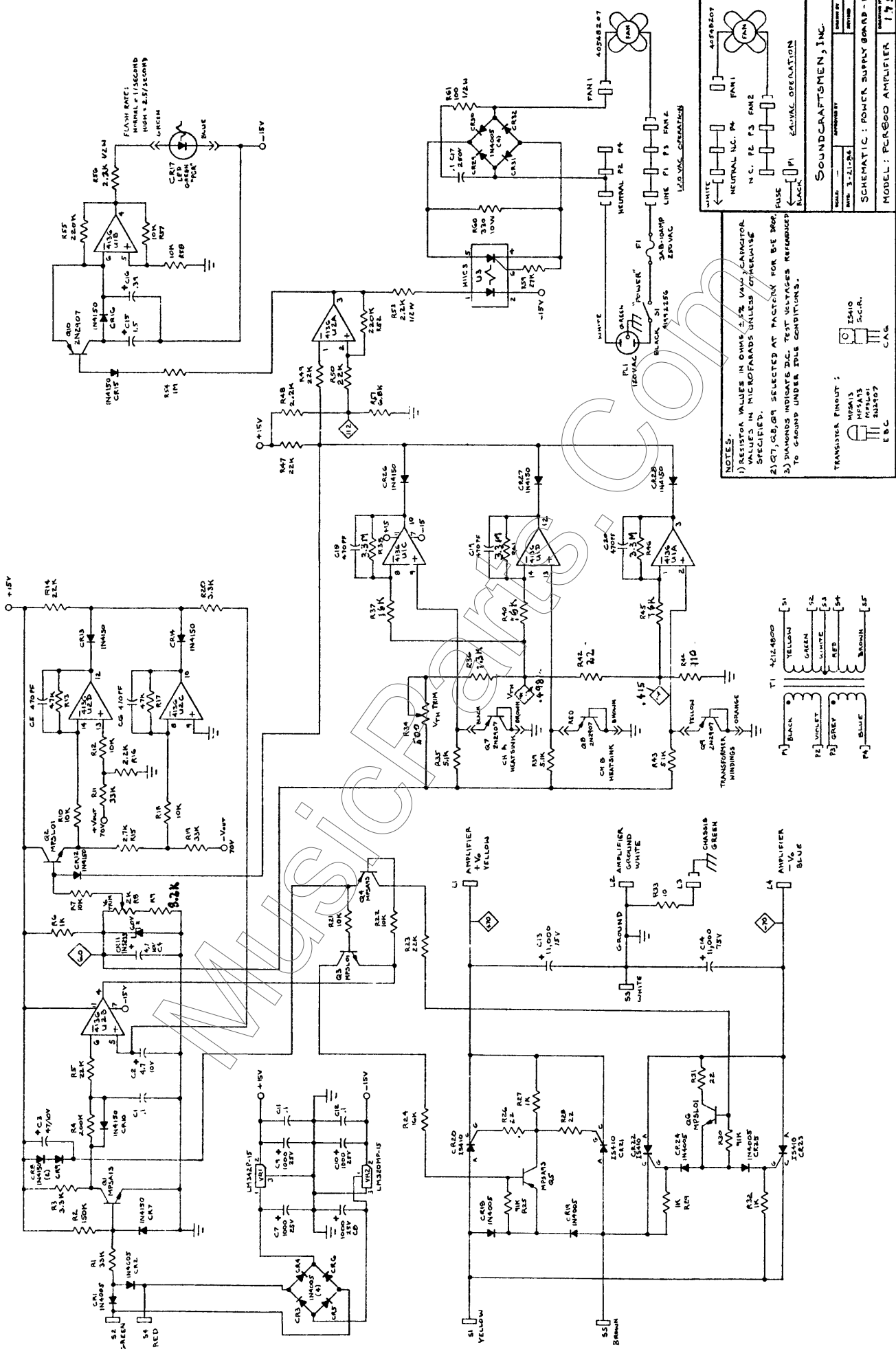


SOUNDCRAFTSMEN, INC.	
SCALE: —	APPROVED BY: _____
DATE: 3-22-64	DRAWN BY: JOHN J. _____
REVIS	
SCHEMATIC: AMPLIFIER BOARD - 1699	
MODEL: PCR800	
DRAWING NUMBER: 1755	

- 3) ONLY ONE CHANNEL SHOWN.
 - 2) CAPACITOR VALUES IN MICROFARADS.
 - 1) RESISTOR VALUES IN OHMS ±5% 1/2W.
- NOTES: UNLESS OTHERWISE SPECIFIED



NOTES:
 1) RESISTOR VALUES IN OHMS, 2% TOLERANCE, UNLESS OTHERWISE SPECIFIED.
 2) C17, C18, C19 SELECTED AT FACTORY FOR BEE BOP.
 3) DIAMONDS INDICATE D.C. TEST VOLTAGES REFERENCED TO GROUND UNDER IDLE CONDITIONS.

TRANSISTOR PINOUT:
 1) 2S10
 2) 2S11
 3) 2S12
 4) 2S13
 5) 2S14
 6) 2S15
 7) 2S16
 8) 2S17
 9) 2S18
 10) 2S19
 11) 2S20
 12) 2S21
 13) 2S22
 14) 2S23
 15) 2S24
 16) 2S25
 17) 2S26
 18) 2S27
 19) 2S28
 20) 2S29
 21) 2S30
 22) 2S31
 23) 2S32
 24) 2S33
 25) 2S34
 26) 2S35
 27) 2S36
 28) 2S37
 29) 2S38
 30) 2S39
 31) 2S40
 32) 2S41
 33) 2S42
 34) 2S43
 35) 2S44
 36) 2S45
 37) 2S46
 38) 2S47
 39) 2S48
 40) 2S49
 41) 2S50
 42) 2S51
 43) 2S52
 44) 2S53
 45) 2S54
 46) 2S55
 47) 2S56
 48) 2S57
 49) 2S58
 50) 2S59
 51) 2S60
 52) 2S61
 53) 2S62
 54) 2S63
 55) 2S64
 56) 2S65
 57) 2S66
 58) 2S67
 59) 2S68
 60) 2S69
 61) 2S70
 62) 2S71
 63) 2S72
 64) 2S73
 65) 2S74
 66) 2S75
 67) 2S76
 68) 2S77
 69) 2S78
 70) 2S79
 71) 2S80
 72) 2S81
 73) 2S82
 74) 2S83
 75) 2S84
 76) 2S85
 77) 2S86
 78) 2S87
 79) 2S88
 80) 2S89
 81) 2S90
 82) 2S91
 83) 2S92
 84) 2S93
 85) 2S94
 86) 2S95
 87) 2S96
 88) 2S97
 89) 2S98
 90) 2S99
 91) 2S100

PCR800, Serial # R546607 & below

SOUND CRAFTSMEN, INC.

MODEL: PCR800 AMPLIFIER

1784

SCHEMATIC: POWER SUPPLY BOARD - 1700

DATE: 3-21-64

REVISED: 3-21-64

DESIGNED BY: []

DRAWN BY: []

TESTED BY: []

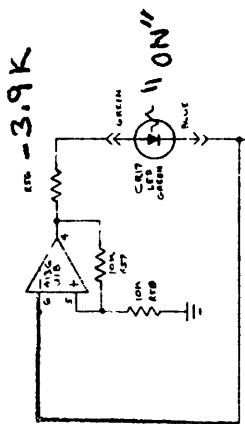
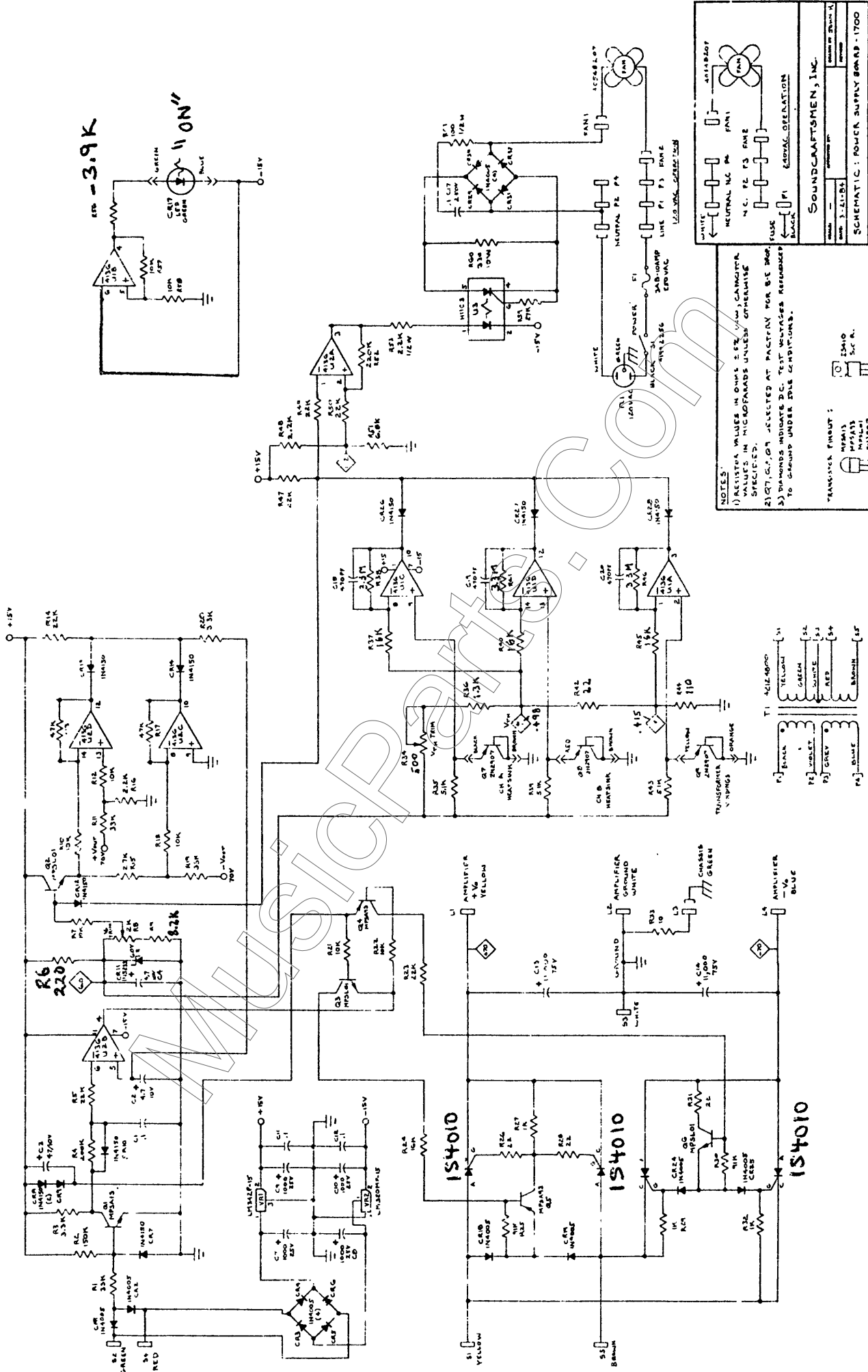
APPROVED BY: []

REVISIONS: []

DATE: []

BY: []

REASON: []



NOTES:
 1) RESISTOR VALUES IN OHMS = 2% TOLERANCE, CAPACITOR VALUES IN MICROFARADS UNLESS OTHERWISE SPECIFIED.
 2) Q1, Q2, Q3 SELECTED AT FACTORY FOR BEST PERFORMANCE.
 3) DIAMONDS INDICATE D.C. TEST POINTS RECOMMENDED TO GROUND UNDER IDLE CONDITIONS.

TRANSFORMER PARTS:
 T1 154010
 T2 154010
 T3 154010
 T4 154010
 T5 154010
 T6 154010
 T7 154010
 T8 154010
 T9 154010
 T10 154010
 T11 154010
 T12 154010
 T13 154010
 T14 154010
 T15 154010
 T16 154010
 T17 154010
 T18 154010
 T19 154010
 T20 154010
 T21 154010
 T22 154010
 T23 154010
 T24 154010
 T25 154010
 T26 154010
 T27 154010
 T28 154010
 T29 154010
 T30 154010
 T31 154010
 T32 154010
 T33 154010
 T34 154010
 T35 154010
 T36 154010
 T37 154010
 T38 154010
 T39 154010
 T40 154010
 T41 154010
 T42 154010
 T43 154010
 T44 154010
 T45 154010
 T46 154010
 T47 154010
 T48 154010
 T49 154010
 T50 154010
 T51 154010
 T52 154010
 T53 154010
 T54 154010
 T55 154010
 T56 154010
 T57 154010
 T58 154010
 T59 154010
 T60 154010
 T61 154010
 T62 154010
 T63 154010
 T64 154010
 T65 154010
 T66 154010
 T67 154010
 T68 154010
 T69 154010
 T70 154010
 T71 154010
 T72 154010
 T73 154010
 T74 154010
 T75 154010
 T76 154010
 T77 154010
 T78 154010
 T79 154010
 T80 154010
 T81 154010
 T82 154010
 T83 154010
 T84 154010
 T85 154010
 T86 154010
 T87 154010
 T88 154010
 T89 154010
 T90 154010
 T91 154010
 T92 154010
 T93 154010
 T94 154010
 T95 154010
 T96 154010
 T97 154010
 T98 154010
 T99 154010
 T100 154010

SOUND CRAFTSMEN, INC.
 MODEL: PCR800 AMPLIFIER
 SERIAL: 1774
 SCHEMATIC: POWER SUPPLY BOARD - 1700
 PARTS LIST: SEE PARTS LIST
 DATE: 11/15/68
 DRAWN BY: J. W. BROWN
 CHECKED BY: J. W. BROWN
 APPROVED BY: J. W. BROWN

PCR800-Serial # R546608 & above

