

TANDBERG

STUDIO MONITOR

Illustrated Parts List

INSTRUCTIONS FOR ORDERING REPLACEMENT PARTS

For service and replacement parts contact your nearest Tandberg office or

write to: Tandbergs Radiofabrikk A/S
Service and Spares Department
P.O. Box 218
N 1301 Sandvika, Norway

Telex: 18007 kurer n

When ordering please quote the model and serial numbers together with the ordering number and the full description of each part required. The serial number is found on the rear of the apparatus.

Example: Model Studio Monitor Serial number xxxxxxxx
348664 Lens, red
L1 Coil, 4.3 mH

Note! The numbers on the illustration are index numbers and must not be used when ordering. Please refer to the parts list for the ordering number and description.

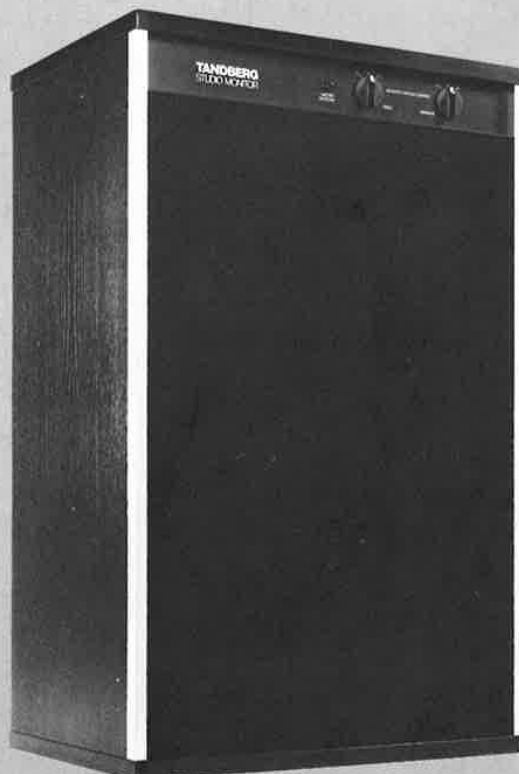
INSTRUKS FOR BESTILLING AV DELER

For service og servicedeler kontakt nærmeste Tandberg kontor eller bruk adressen som er vist ovenfor.

Modell og serienummer må alltid oppgis ved bestilling av deler. Bestillingsnr. og beskrivelse finnes i listen. Serienummeret finnes på baksiden av apparatet.

Eksempel: Modell Studio Monitor Serienr. xxxxxxxx
348664 Lampehette
L1 Spole, 4,3 mH

Merk! Tallene på tegningen er indeksnumre og må ikke brukes ved bestilling. Bestillingsnr. og beskrivelse finnes i listen.



Mechanical parts

SPECIFY THIS WHEN ORDERING				
Index	Ordering No.	Description (notes)	Beskrivelse (merknader)	Reference
1	347507	Cabinet, teak	Kabinett	
	349188	Cabinet, rosewood	Kabinett	
	345474	Cabinet, walnut	Kabinett	
	347155	Cabinet, black	Kabinett	
2	994742	Baffle, front	Plate	
3	346660	Holder, plastic	Holder	
4	345280	Drawer, cross-over network	Skinne	
5	342882	Screw, 5 x 20 mm csk hd, black	Skrue	
6	348664	Lens, red	Lampehette	
7	340353B	Knob, black, plastic	Knapp	TREBLE, MIDRANGE
8	994738	Board, cross-over network	Kort	
9	244673	Screw, plate, 3/8" No. 8 hex hd	Skrue	
10	234867	Holder	Holder	
11	219343	Bulb, 12 V 18 W	Lampe	DS1, TWEETER OVERLOAD
12	312509	Relay, 6 V	Rele	K1
13	335849	Former, coil (see page 4 for coil L1)	Spoleform (se side 4, spole L1)	
14	346006	Screw, 5 x 50 mm ch hd	Skrue	
15	216994	Nut, 5 mm	Mutter	
16	267244	Switch, rotary	Vender	S1, S2
17	219221	Clamp, cable, nylon, 7 mm	Klammer	
18	349505	Label	Plate	
19	340367	Loudspeaker, 4 ohm	Høyttaller	Tweeter
20	340446	Sheet, foam rubber	Plate	
21	332760	Screw, wood, 4 x 16 mm pan hd	Skrue	
22	342400	Loudspeaker, 8 ohm	Høyttaller	Midrange
23	344160	Sheet, foam rubber	Plate	
24	357961	Plate	Plate	
25	341201	Screw, 5 x 30 mm csk hd, black	Skrue	
26	344081	Loudspeaker, 8 ohm	Høyttaller	Bass
27	352658	Strip, foam rubber, 4 x 12 mm	List	
28	342106	Plate, support, loudspeaker	Skinne	
29	348513	Label	Plate	
30	338082	Screw, plate, 3/8" No. 4 pan hd, black	Skrue	
31	289018	Screw	Skrue	
32	340332	Spacer, threaded 4 mm	Bøssing	
33	272115	Terminal	Kabelsko	
34	334807	Screw, 4 x 8 mm pan hd	Skrue	

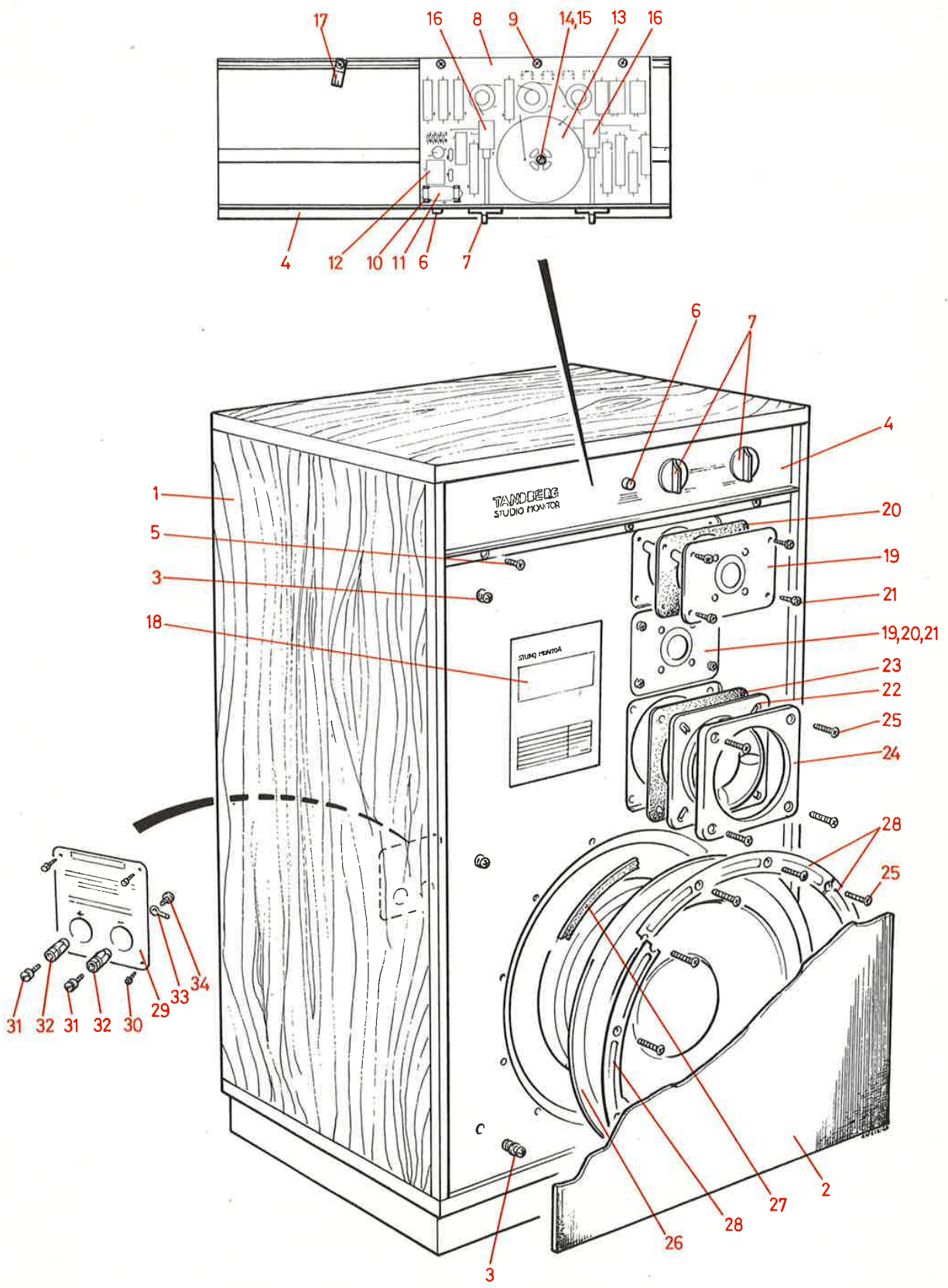


Fig.11 Cabinet assembly

Electrical parts

SPECIFY THIS WHEN ORDERING			
Index	Ordering No.	Description (notes)	Reference
		CAPACITORS	
	337946	50 uF 50 V	C1
	347408	50 uF 50 V	C2
	342199	12 uF 50 V	C3
	285922	4.7 uF 100 V	C4
	241124	220 uF 35-40 V	C5
		DIODES	
	289851	BA 219	D1
	289851	BA 219	D2
	289851	BA 219	D3
	289851	BA 219	D4
		COILS	
	980262	4.3 mH	L1
	980263	0.2 mH	L2
	980264	0.85 mH	L3
	980265	0.4 mH	L4
		RESISTORS	
	343737	4.7 ohm 9 W, wire	R1
	345711	3.3 ohm 9 W, wire	R2
	343880	1.2 ohm 9 W, wire	R3
	340166	1.8 ohm 9 W, wire	R4
	346423	2.2 ohm 9 W, wire	R5
	346423	2.2 ohm 9 W, wire	R6
	343880	1.2 ohm 9 W, wire	R7
	345711	3.3 ohm 9 W, wire	R8
	340166	1.8 ohm 9 W, wire	R9
	295626	390 ohm 1/3 W, film	R10
	294922	560 ohm 1/3 W, film	R11
		KONDENSATORER	
		50 uF 50 V	
		50 uF 50 V	
		12 uF 50 V	
		4,7 uF 100 V	
		220 uF 35/40 V	
		DIODER	
		BA 219	
		BA 219	
		BA 219	
		BA 219	
		SPOLER	
		4,3 mH	
		0,2 mH	
		0,85 mH	
		0,4 mH	
		MOTSTANDER	
		4,7 ohm 9 W, tråd	
		3,3 ohm 9 W, tråd	
		1,2 ohm 9 W, tråd	
		1,8 ohm 9 W, tråd	
		2,2 ohm 9 W, tråd	
		2,2 ohm 9 W, tråd	
		1,2 ohm 9 W, tråd	
		3,3 ohm 9 W, tråd	
		1,8 ohm 9 W, tråd	
		390 ohm 1/3 W, sjikt	
		560 ohm 1/3 W, sjikt	

TANDBERGS RADIOFABRIKK A/S
N – 1301 Sandvika – Norway