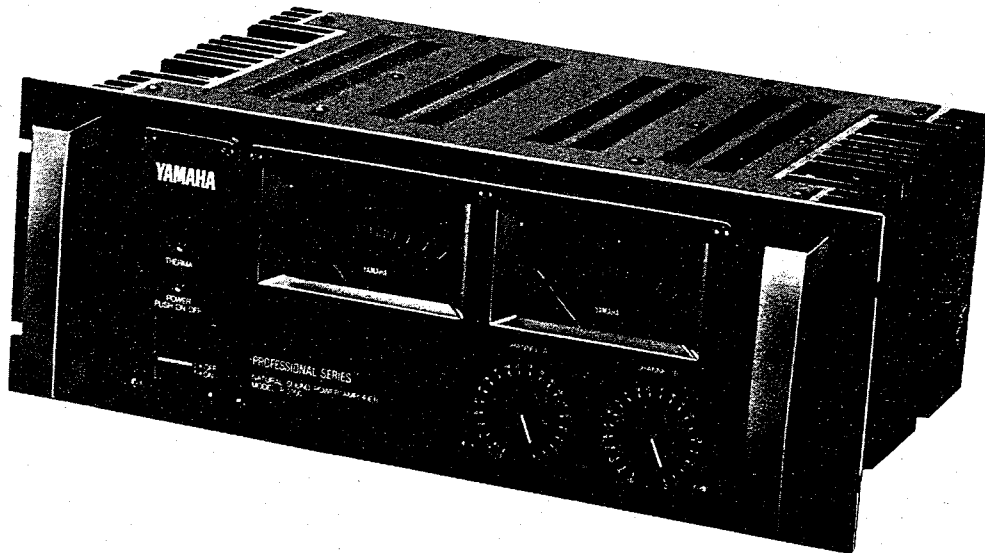


# PARTS LIST

## P-2200

PA POWER AMPLIFIER



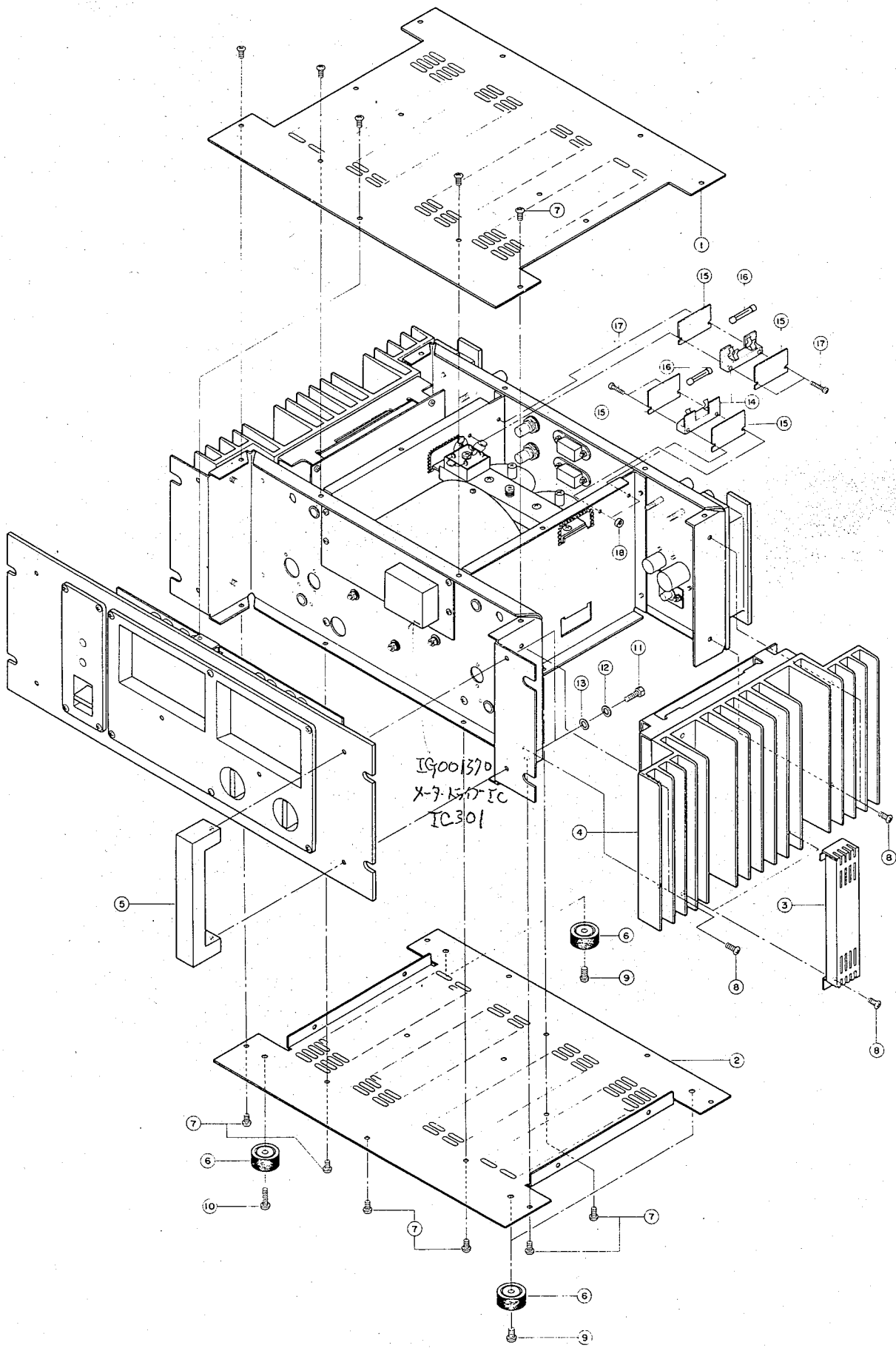
SINCE 1887



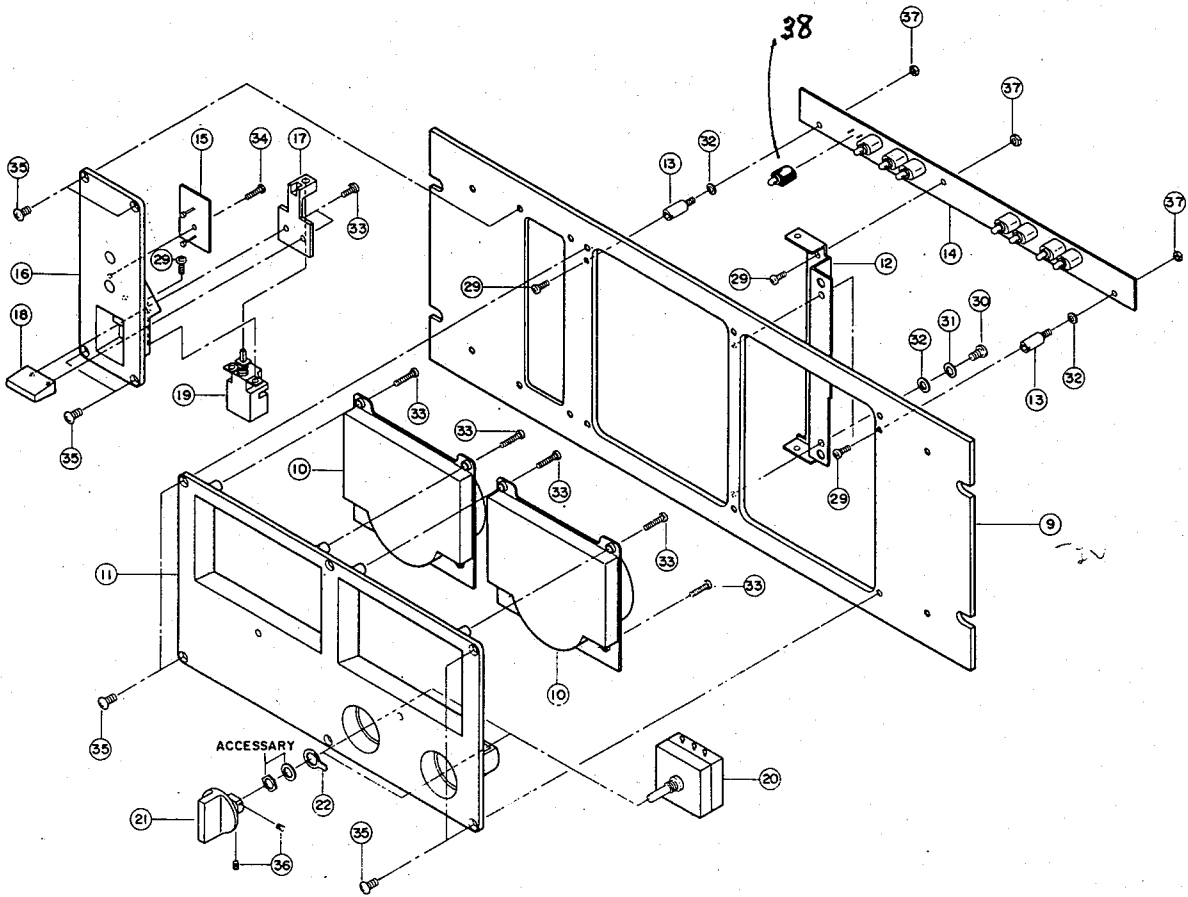
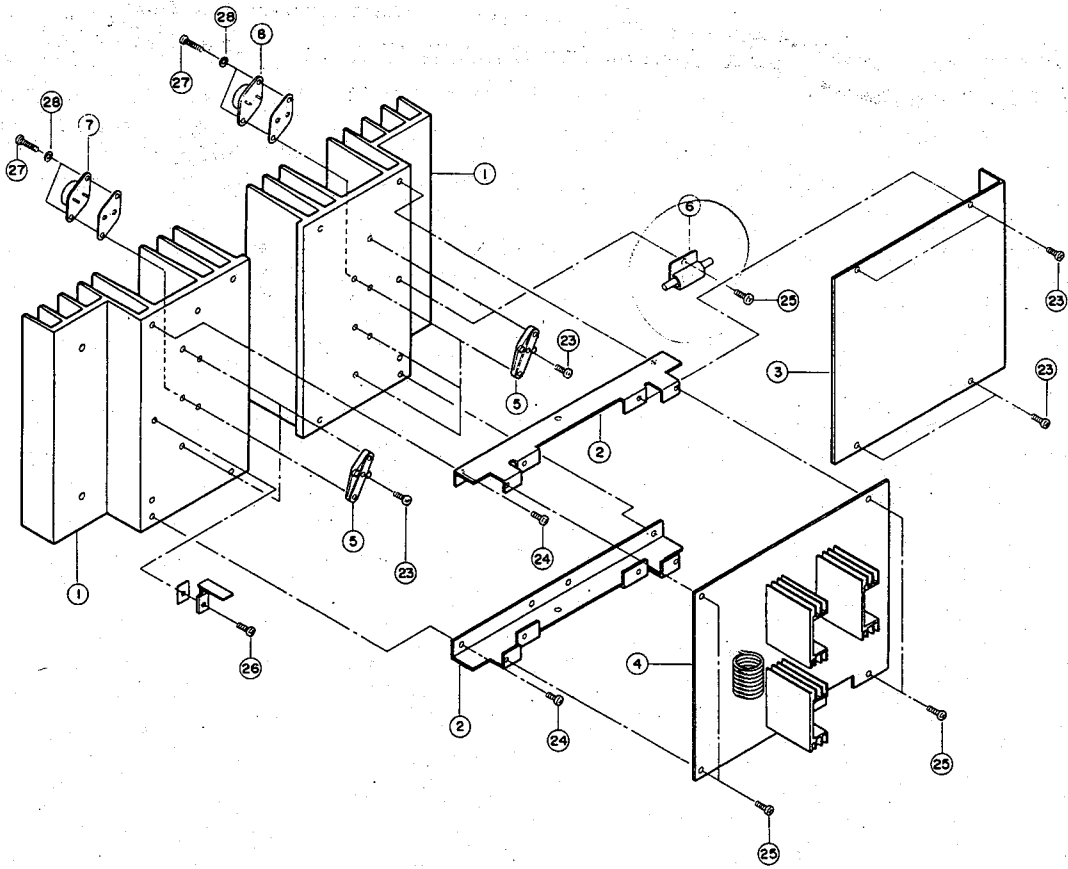
# YAMAHA

NIPPON GAKKI CO., LTD. HAMAMATSU, JAPAN

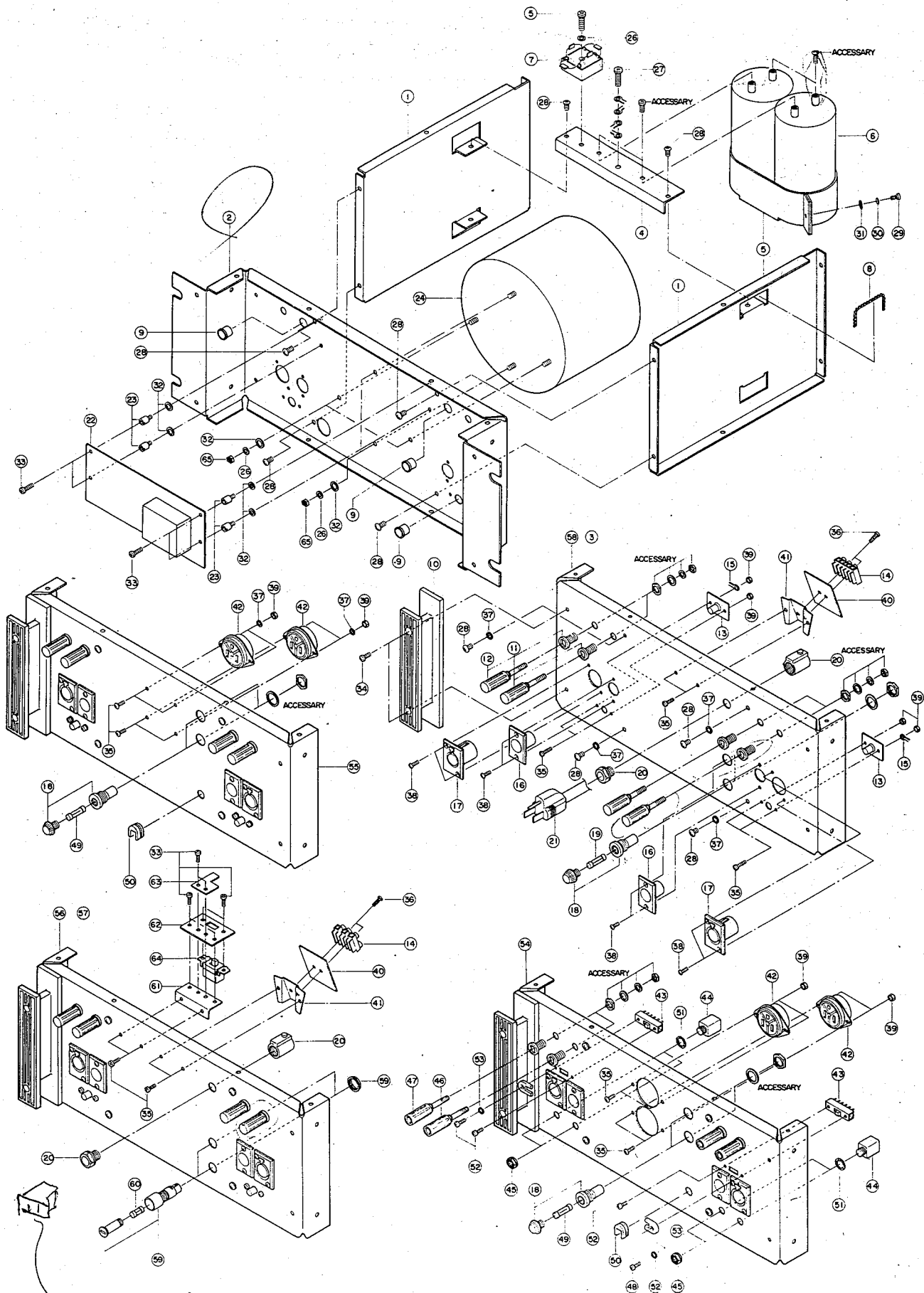
Printed in Japan







Ref. No.	Part No.	Description	Remarks	Common Models
1	305400BA801340	Main Radiator	メインラジエター	
2	305400AA803220	Drive C. B. Holder	Dシートホルダー	
3	305400AA803230	Shield Plate	シールドプレート	
4	305400NA801750	Drive C. B. (B)	ドライブシート(B)	R. CSA. A
	305400NA801760	-do.-	//	UL
	305400NA801770	-do.-	//	E. BS
	305400NA801720	-do.- (A)	ドライブシート(A)	R. CSA. A
	305400NA801730	-do.-	//	UL
	305400NA801740	-do.-	//	E. BS
5	401000LB300270	TR Socket S2-110M-02	TRソケット	
6	401000KA000020	Thermal Read Switch 100°C, TRS5-100BLR	サーマルリードSW	
7	401000IC158600	Transistor 2SC1586	トランジスター	O or Y. Use The Same Rankings.
8	401000IA090900	-do.- 2SA909	//	O or Y. Use The Same Rankings.
9	305400BA801230	Panel	パネル	
10	401000JI000470	VU Meter	レベルメーター	
11	305400CB806660	Meter Frame	メーターフレーム	
12	305400AA803160	Holder, Lamp C.B.	ランプシートホルダー	
13	305400AA803170	Sheet Post	シートポスト	
14	305400NA801790	Lamp C. B	ランプシート	
15	305400NA801780	LED C. B	LEDシート	
16	305400CB806680	Power Switch Frame	P.SWフレーム	
17	305400CB806690	Power Switch Slider	P.SWスライダー	
18	305400CB806700	Power Switch Knob	P.SWノブ	
19	401000KA800220	Push Switch 125V 10A, SDG5P	プッシュSW	R
	401000KA800200	-do.- TV-5, SDG5P001	//	UL. CSA
	401000KA800210	-do.- 250V 4A, SDG5P502	プッシュSW BS品	A. E. BS
20	401000HY000530	Detent V.R. VH50E33, 22C	デテントVR	
21	<del>305400CB806670</del>	Attenuator Knob CB808140	アッテネーターノブ	
22	401000LA001770	Earth Lug NS102, 8.2φ	アースラグ	
23	401000EI330060	Binding Tapping Screw 3×6 FCM3-BI	バインドタッピングネジ	
24	401000EI340080	-do.- 4×8 -do.-	//	
25	401000ED330060	Binding Head Screw 3×6 -do.-	バインド小ネジ	
26	401000ED330080	-do.- 3×8 -do.-	//	
27	401000EA230160	Pan Head Screw 3×16, BNM3-3g	ナベ小ネジ	
28	<del>401000EV302030</del>	Spring Locked Washer 3φ -do.-	バネ座金	EV301036
29	401000ED030060	Binding Head Screw 3×6 ZMC2-Y	バインド小ネジ	
30	401000ED340080	-do.- 4×8 FCM3-BI	//	
31	401000EV303040	Spring Locked Washer 4φ -do.-	バネ座金	
32	401000EV203040	Plain Washer 4φ -do.-	平座金	
33	401000EI330160	Binding Tapping Screw 3×16 -do.-	バインドタッピングネジ	
34	401000EI330120	-do.- 3×12 -do.-	//	
35	401000EF340100	Oral Head Screw 4×10 -do.-	丸皿小ネジ	
36	401000EZ000190	Set Screw M4×5	ソケットセットスクリュー	
37	401000EV100030	Hexagonal Nut 3φ ZMC2-Y	六角ナット	
38	JB000310	メーターランジ		



(J) Ac 750t 200  
LB 200 300

Ref. No.	Part No.	Description	Remarks	Common Models
1	305400BA801250	Side Frame	サイドフレーム	
2	305400BA801240	Main Frame	メインフレーム	
3	305400BA801300	Rear Panel	リヤパネル	R
4	305400BA801330	Plate, Electrolytic Cap.	ケミコンプレート	
5	305400AA803210	Holder, Electrolytic Cap. 65φ	ケミコンホルダー	
6	401000FZ000500	Electrolytic Cap. Terminal Type 22000μF, 100V	ケミコン. ターミナル型	Made by Matsushita
	401000FZ000510	-do.-	//	Made by Nippon Kemikon
7	401000IH000390	Diode, Rectifier KBH-2504	整流ブリッジ	
8	401000CB077160	Bush, Free Type KG-024	自在ブッシュ	
9	401000CB077760	Snap Bushing SB500-6	スナップブッシング	
10	305400CB806640	Cord Reel	コードリール	
(11)	401000LA001740	Speaker Terminal (Black)	スピーカーターミナル	R. A. E. BS. CSA
(12)	401000LA001730	-do.- (Red)	//	-do.-
13	401000LB100330	Pin Jack IP	IP, ピンジャック	-do.-
14	401000LA001040	3P Connection Terminal	3P, 中継端子	R. A. E. BS
15	401000LA000280	Earth Lug, 3mm	アースラグ	
16	401000LB300150	Cannon Socket XLR-3-31	キャノンソケット	
17	401000LB300160	-do.- XLR-3-32	//	
18	401000LB200480	Fuse Holder (Screw Type) SN-1301	ヒューズホルダー	R. UL. CSA
19	401000KB000380	Fuse 4.0AT, 250V	ヒューズ耐ラッシュ	R. A
20	401000CB070690	Cord Stopper EA-5	コードストッパー	R. A. E. BS
21	401000MG000530	A.C.Cord, UL 125V, 10A	電源コード (UL3芯)	R. UL. CSA
	401000MG000500	-do.- Aust. 7.5A, SA-1	//	A.
	401000MG000470	-do.- European Class2, 16A	//	E.
	401000MG001130	A.C.Cord Ass'y BS.	BS用電源コード Assy	B. S
22	305400NA801800	VU Mefer C. B	メーターシート	R. CSA. A
	305400NA801810	-do.-	//	E. BS
	305400NA801860	-do.-	//	UL
23	305400AA077590	Shaft	支柱	
24	401000GA803500	Power Transformer	電源トランス	R. A. E. BS
	401000GA803400	-do.-	//	UL. CSA
25	401000EA040180	Pan Head Screw 4×18, ZMC2-Y	ナベ小ネジ	
26	401000EV300040	Spring Locked Washer 4φ -do.-	バネ座金	
27	401000ED250160	Binding Head Screw 5×16, BMNB-3g	バインド小ネジ	
28	401000EC340060	Truss Head Screw 4×6, FCM3-BI	トラス小ネジ	
29	401000ED340120	Binding Head Screw 4×12, -do.-	バインド小ネジ	
30	401000EV303040	Spring Locked Washer 4φ -do.-	バネ座金	
31	401000EV203040	Plain Washer 4φ -do.-	平座金	
32	401000EV200040	-do.- 4φ, ZMC2-Y	//	
33	401000ED030060	Binding Head Screw 3×6 -do.-	バインド小ネジ	
34	401000ED340080	-do.- 4×8, FCM3-BI	//	
35	401000ED330080	Binding Head Screw 3×8 -do.-	//	
36	401000ED030180	Binding Head Screw 3×18 ZMC2-Y	//	
37	401000EV413040	Teethed Locked Washer A4φ FCM3-BI	内歯歯付座金	
38	401000EF130080	Oval Head Screw 3×8 FCrM3-3g	丸皿小ネジ	
39	401000EV100030	Hexagonal Nut M3, ZMC2-Y	六角ナット	
40	305400CB074970	Isolation Plate	絶縁板	
41	305400AA081370	Connection Terminal Plate	端子台	
42	401000LB300250	AC Socket 160-2	3PACコンセント	
43	401000KA4400250	Slide Switch SI SL242B4L=6	スライドスイッチ	
44	401000LB201120	Phone Jack	ホーンジャック	





Ref. No.	Part No.		Description		Remarks	Common Models
	305400	NA801750	Drive C. B.	ドライブシート Ch-A	ch-B NA801720	
	401000	BA066940	Heat sink	放熱器		
	401000	FH611100	Ceramic Capacitor 500VCH 10P	セラコン		
	401000	FH611330	-do- 33P	//		
	401000	FH612100	-do- 100P	//		
	401000	EP355470	Tantalum Capacitor 0.47μ 35V	タンタルコン テニップ型		
	401000	FZ000650	Mylar Capacitor 630V MMH(M)0.01μF	マイラーコン		
	401000	FZ000670	MM Capacitor 400V(K)0.047μF	MMコン		
	401000	GD900190	Air Core Coil 3μH	空芯コイル		
	401000	HL416100	Metal Oxide Resistor 1P 1KΩ	酸化抵抗		
	401000	HL417100	-do- 1P 10KΩ	//		
	401000	HL425820	-do- 2P 820Ω	//		
	401000	HL615100	-do- 1P 100Ω	//		
	401000	HL616680	-do- 1P 6.8KΩ	//		
	401000	HL626100	-do- 2P 1KΩ	//		
	401000	HL626150	-do- 2P 1.5KΩ	//		
	401000	HM552470	Cement Molded Resistor 5P 0.47Ω	セメント抵抗		
	401000	HM554100	-do- 5P 10Ω	//		
	401000	HW104220	Fuse Resistor 150mA 22Ω	ヒューズ抵抗		
	401000	HW105220	-do- 45mA 220Ω	//		
	401000	HW105470	-do- 30mA 470Ω	//		
	401000	HW114680	-do- 100mA 68Ω	//		
	401000	HW195120	-do- 1/4W 120Ω	//		
	401000	HW195390	-do- 1/4W 390Ω	//		
	401000	HY000260	Potentiometer 1-13S 1KΩ	ポテンショメ ター		
	401000	HZ000710	Fire Proofing Resistor 1W 4.7Ω	不燃性金属 被膜抵抗		
	401000	IA067310	Transistor 2SA673A	トランジスター	CorD	
	401000	IA068200	-do- 2SA682	//	OorY	
	401000	IA081000	-do- 2SA810	//	BorV	
	401000	IA087210	-do- 2SA872A	//		
	401000	IB053620	-do- 2SB536(Z)	//	V.CE0>180V	
	401000	IC121310	-do- 2SC1213A	//	CorD	
	401000	ID038120	-do- 2SD381(Z)	//	V.CE0>180V	
	401000	IF000320	Zener Diode WZ-061	ツェナーダイオード		
	401000	IF000040	Diode 1S-1555	ダイオード		
	401000	IH000080	-do- 10DC-4	//		
	401000	IH000090	-do- 10DC-4R	//		
	401000	IH000240	-do- 1S-1885	//		
	401000	KB000330	Fuse 1.0AT 250V	ヒューズ耐ラッシュ		
	401000	LB000220	Fasten Tab	ファストンタブ		
	401000	LB100230	Fasten Tab L Type	ファストンタブ型		
	401000	LB300300	Connect Con Wafer	コネク トコン タクト		
	305400	NA801780	C. B.-LED	LEDシート		
	401000	IF000490	LED SL-1198	LED		
	305400	NA801790	Lamp C.B.	ランプシート		
	401000	JB000310	Pilot Lamp 12V60mA	パイロットランプ		

