

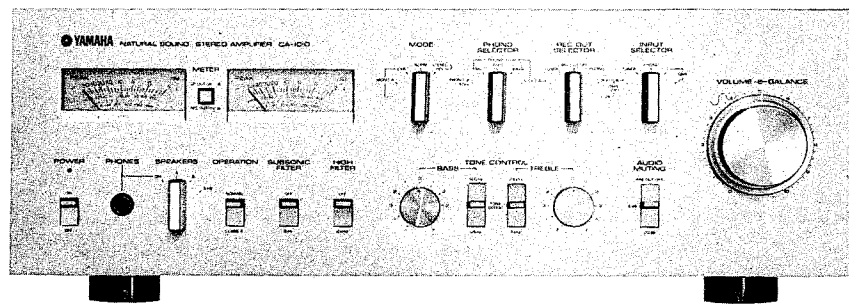


For more Hi-Fi manuals and set-up information
please visit www.hifiengine.com

PARTS LIST

CA-1010

STEREO PRE/MAIN AMPLIFIER

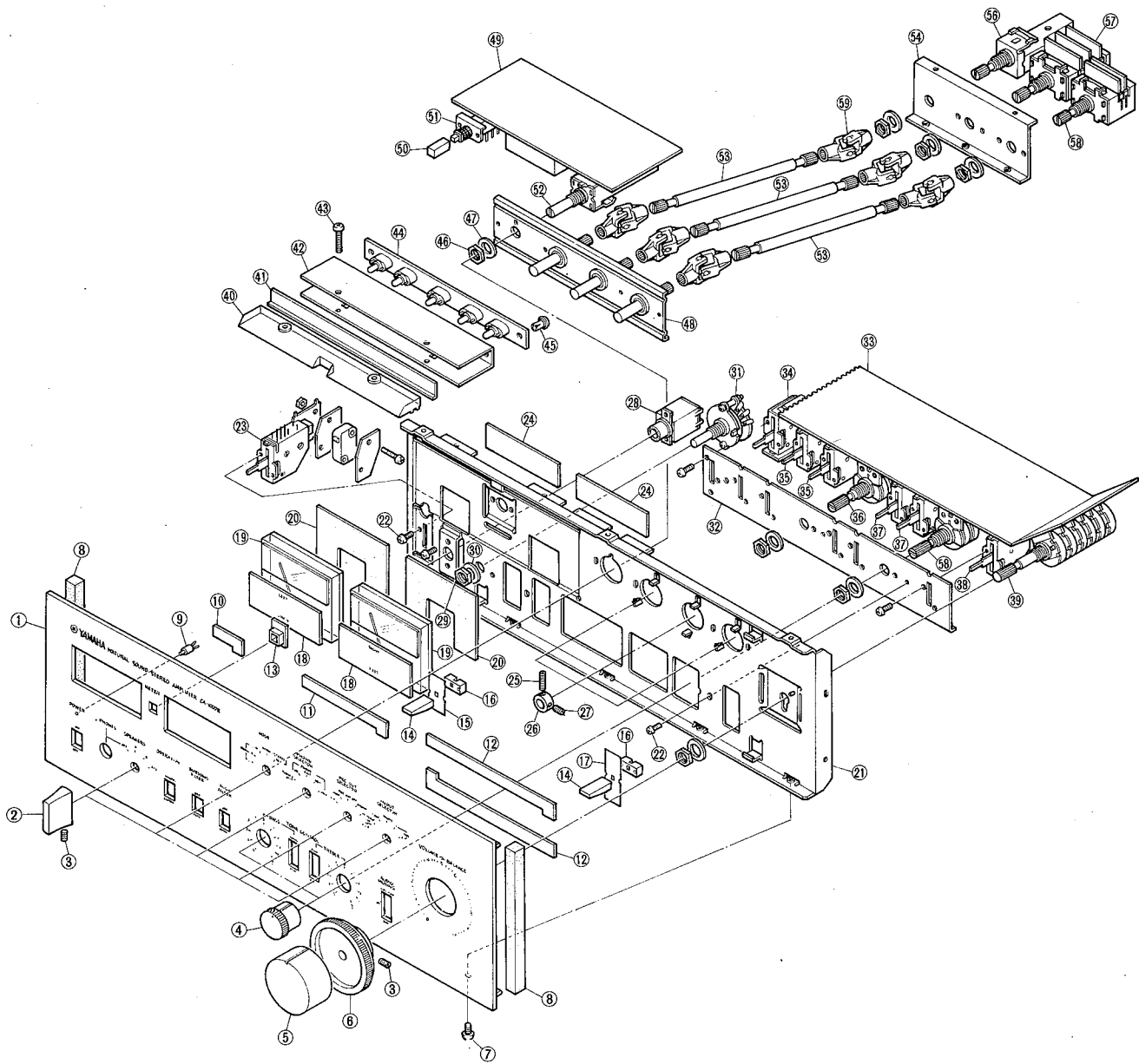


SINCE 1887



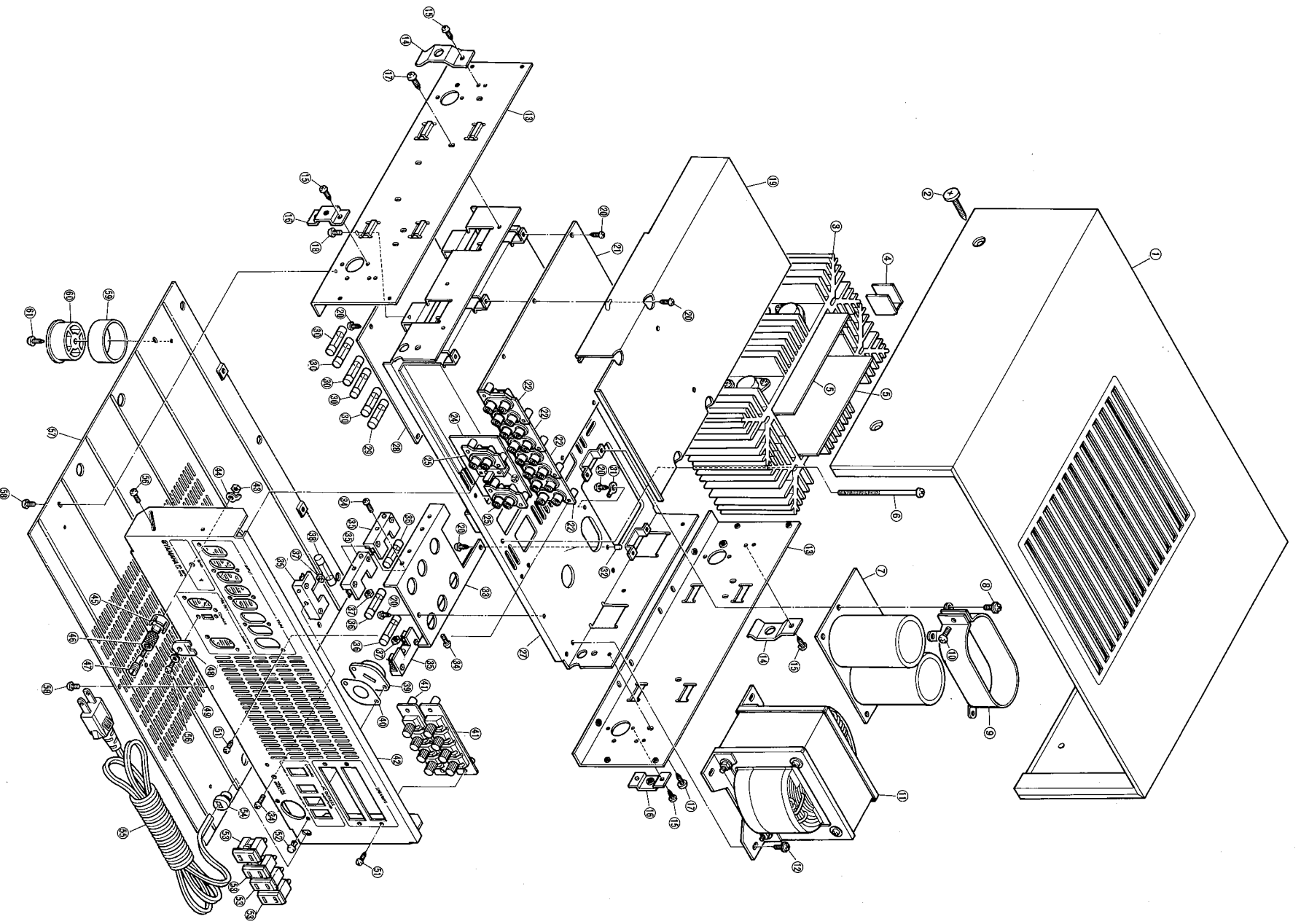
YAMAHA

NIPPON GAKKI CO., LTD. HAMAMATSU, JAPAN

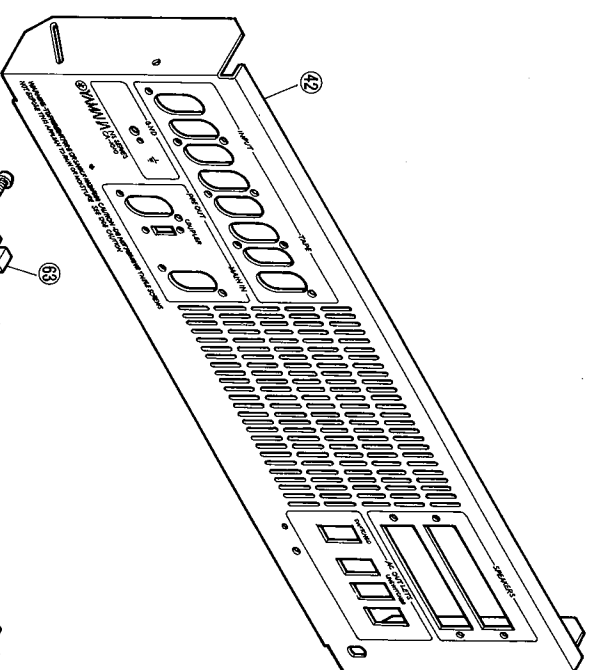


Ref No.	Part No.	Description	Remarks	Common Models
1	320000BA069070	FRONT PANEL	フロントパネル	J
1	320000BA069080	FRONT PANEL	"	R.C.A.E.B
2	320000BA064420	Knob. Switch	スイッチツマミ	
3	420000EZ000190	Hexagonal Set Screw	六角セットネジ	
4	320000BA068710	Knob	ツマミ	
5	320000BA069250	Knob (Double)	ダブルツマミ	
6	320000BA069120	-do.-	"	
7	420000ED030060	Binding Head Screw M3X6 ZMC ₂ -Y	バインド小ネジ	
8	420000CB078030	Tape	遮光テープ	
9	420000IF000680	LED	LED. Ass'y	
10	420000CB079020	Film	エレクトロニクス用フィルム	
11	420000CB079000	-do.-	"	
12	420000CB079010	-do.-	"	
13	320000CB077970	Frame, Push Button	フレームボタン枠	
14	320000BA068570	Knob, Lever	レバーツマミ	
15	420000CB068720	Switch Apron	SWエプロン	
16	320000CB068580	Bush, Switch	SW用ブッシュ	
17	420000CB068730	Switch Apron	SWエプロン	
18	320000BA069110	METER PANEL	メーターパネル	
19	420000JI000440	Peak Level Meter	ピークレベル	
20	420000CB078150	Tape	保護テープ	
21	320000AA083300	Sub Chassis	サブシャーシ	
22	420000ED030040	Binding Head Screw M3X4 ZMC ₂ -Y	バインド小ネジ	
23	420000KA200390	Power Switch	電源SW Ass'y	JU.C.R.A
23	420000KA200400	-do.-	"	E.B
23	420000FZ000110	Spark Killer Cap.	スパークキラーコン	JU
23	420000FZ000540	-do.-	"	R
23	420000FZ000550	-do.-	"	C
24	420000CB078340	Double Face	ダブルフェイス	
25	420000EZ000410	Set Screw M3X14 ZMC ₂ -Y	ボローセット ネジ	
26	320000AA084410	Holder, Joint	ジョイントホルダー	
27	420000EZ000420	Set Screw M3X6 ZMC ₂ -Y	ボローセット ネジ	
28	420000LB300480	H.P. Jack Assy	H.P.ジャックAss'y	
29		Nut, M9 Accessory	六角ナット	
30		Plain Washer M9 Rotary Switch	平座金	
31	420000KA500880	Rotary Switch (Speaker)	S.P 切換SW	
32	420000AA083470	Slay Switch	SWスライ	
33	320000NA068280	STONE CONTROL C.B	トーンコントロール ユニット	U
33	320000NA068290	-do.-	"	R.C.A.E.B
33	320000NA068540	-do.-	"	
34	420000AA200570	Lever Switch	レバー-SW	
35	420000KA200540	-do.-	"	
36	420000HY000590	VARIABLE Resistor, Bass Control	トーンコントロール 用VR Bass	
37	420000HY000510	Lever Switch	レバー-SW	
38	420000KA200580	-do.-	"	
39	420000HY000580	VARIABLE Resistor, Vol. Control	ボリューム用VR	
40	320000CB078110	Lense Lamp	ランプレンズ	
41	320000CB078120	Collar Plate	カラー端子	
42	320000AA083490	Holder, Lamp	ランプホルダー	
43	420000ED030140	Binding HEAD SCREW M3X14 ZMC ₂ -Y	バインド小ネジ	
44	320000NA068380	Lamp Circuit Board	ランプシート	

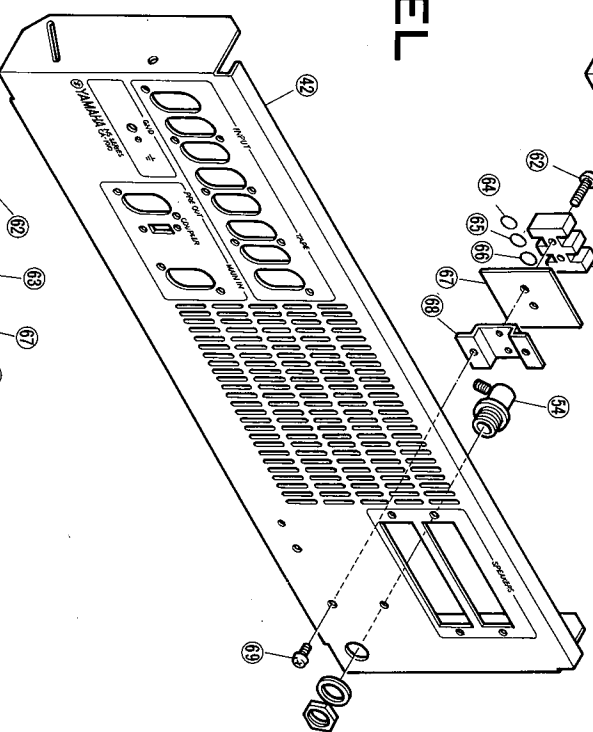
Ref No.	Part No.	Description	Remarks	Common Models
45	320000CB068880	Plastic Rivet	プラスチック リベット	
46		Nut M7	六角ナット	
47		Flat Washer M7	平座金	
48	320000AA083710	Shaft	シャフト	
49	320000NA068810	Meter C.B	メーターシート	U
49	320000NA068710	-do.-	"	R.C.A.E.B
50	320000CB078040	Push Button	プッシュボタン	
51	420000KA800190	Push Switch	プッシュスイッチ	
52	420000KA500870	Rotary Switch	ロータリースイッチ	
53	320000BA069090	Shaft	シャフトユニット	
54	320000AA08480	Switch Slay	スイッチスライ	
55	420000KA500790	Rotary Switch SRZ-045	ロータリースイッチ	
56	420000KA500770	-do.- SRA-125	"	
57	420000HA500780	-do.- SRA-226	"	
58	420000HY000600	Variable Resistor, Treble Control	トーンコントロール 用VR	
59	320000CB777940	Joint	ジョイント	



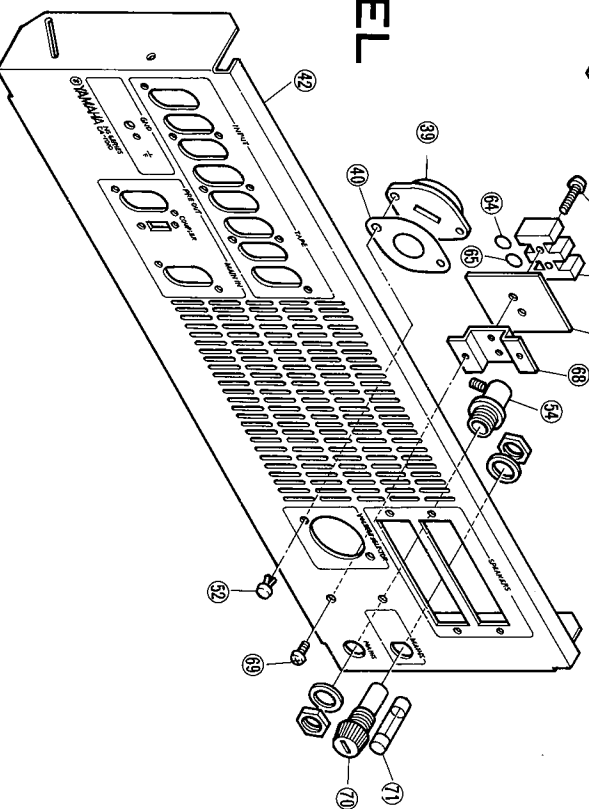
UL & CSA MODEL



AUSTRALIAN MODEL



EUROPE & BS MODEL



Ref. No.	Part No.	Description	Remarks	Common Models
1	3 2 0 0 5 8 6 6 1 4 2 0	Cabinet	外装	
2	3 2 0 0 5 5 0 6 1 4 2 2 0	Screw	外装止メネジ	
3	3 2 0 0 0 0 B A 0 6 8 7 0 0	Heat Sink	放熱板	
4	3 2 0 0 0 0 B A 0 6 9 1 4 0	-do.-	"	
5	3 2 0 0 0 0 N A 0 6 8 3 0 0	Main Amp C.B	メインアンプシート	U
5	3 2 0 0 0 0 N A 0 6 8 3 1 0	-do.-	"	RCAEB
6	4 2 0 0 0 0 E Z 0 0 0 3 8 0	Pan Head Screw M5×10DFCM-3-BI	パネルネジ	
7	3 2 0 0 0 0 N A 0 6 8 3 9 0	Electrolytic Cap.C.B	ケミコンシート	
8	4 2 0 0 0 0 E Z 0 0 0 2 6 0	BW Head Tapping Screw	BWタッピンダネジ	
9	3 2 0 0 0 0 A A 0 8 3 4 5 0	Band Electrolytic Cap.	ケミコンバンド	
10	4 2 0 0 0 0 E D 0 4 0 0 8 0	Binding Head Screw M4×8 ZMC-γ	バインディングヘッドネジ	
11	4 2 0 0 0 0 G A 6 0 9 3 2 0	Power Transformer	電源トランス	RAEB
11	4 2 0 0 0 0 G A 6 0 9 3 1 0	-do.-	"	UC
12	4 2 0 0 0 0 E Z 0 0 0 3 9 0	BW Head Screw M4×8 ZMC-γ	BWパネルネジ	
13	3 2 0 0 0 0 A A 0 8 3 3 4 0	Side Frame	サイドフレーム	
15	4 2 0 0 0 0 E i 0 3 0 0 6 0	Binding Tapping Screw M3×6 ZMC-γ	バインディングタッピンダネジ	
16	3 2 0 0 0 0 A A 0 8 3 5 1 0	Case Stay	ケースステー	
17	4 2 0 0 0 0 E i 0 4 0 0 8 0	Binding Tapping Screw M4×8 ZMC-γ	バインディングタッピンダネジ	
18	4 2 0 0 0 0 E D 0 4 0 0 8 0	Binding Head Screw M4×8 ZMC-γ	バインディングヘッドネジ	
19	3 2 0 0 0 0 A A 0 8 3 3 3 0	Switch Cover	スイッチカバー	
20	4 2 0 0 0 0 E i 0 4 0 0 8 0	Binding Tapping Screw	バインディングタッピンダネジ	
21	3 2 0 0 0 0 L A 0 6 8 3 4 0	Function C.B.	ファンクションシート	U
21	3 2 0 0 0 0 L A 0 6 8 3 5 0	-do.-	"	RCAEB
22	4 2 0 0 0 0 N B 4 0 0 3 1 0	Pin-Jack 4P	ピンジャック4P	
24	4 2 0 0 0 0 L A 0 6 8 4 0 0	Coupler C.B	カプラーシート	
25	4 2 0 0 0 0 K B 4 0 0 3 1 0	Pin-Jack 2P	ピンジャック2P	
26	4 2 0 0 0 0 K A 4 0 0 2 1 0	Slide Switch	スライドスイッチ	
27	3 2 0 0 0 0 N A 0 8 3 3 1 0	Main Chassis	メインシャーシ	
28	3 2 0 0 0 0 N A 0 6 8 2 3 0	Power Supply C.B	電源シート	UC
28	3 2 0 0 0 0 N A 0 6 8 2 4 0	-do.-	"	EB
28	3 2 0 0 0 0 N A 0 6 8 2 5 0	-do.-	"	RA
29	4 2 0 0 0 0 N B 0 0 0 3 1 0	Fuse 0.5AT 250V	ヒューズ	RA
29	4 2 0 0 0 0 K B 0 0 0 7 1 0	-do.-50mA T250V S	"	BE
29	4 2 0 0 0 0 K B 0 0 1 0 1 0	-do.-0.5A 250V UL	"	UC
29	4 2 0 0 0 0 K B 0 0 1 0 1 0	-do.-1.0AT 250V	"	RA
30	4 2 0 0 0 0 K B 0 0 0 3 3 0	-do.-1.0AT 250V S	"	BE
30	4 2 0 0 0 0 K B 0 0 0 7 3 0	-do.-1.0AT 250V UL	"	UC
30	4 2 0 0 0 0 L B 0 0 1 0 2 0	-do.-1.0AT 250V UL	"	UC
31	4 2 0 0 0 0 C A 0 0 0 2 0 0	Earth Lug	アースラグ	
32	4 2 0 0 0 0 A B 0 7 8 2 5 0	Cover Screw	ビスカバー	
33	3 2 0 0 0 0 E A 0 8 3 7 4 0	Fuse Stay	ヒューズステー	
34	4 2 0 0 0 0 E D 0 4 0 0 8 0	Binding Head Screw M4×8 ZMC-γ	バインディングヘッドネジ	
35	4 2 0 0 0 0 L B 2 0 0 8 4 0	Fuse Holder IPFH	ヒューズホルダー	
35	4 2 0 0 0 0 K B 2 0 0 9 4 0	-do.-	"	
35	4 2 0 0 0 0 K B 2 0 0 9 4 0	-do.- IPFH-M	"	
36	4 2 0 0 0 0 K B 0 0 1 8 0 0	FUSE 10A 125V	ヒューズ	RA
36	4 2 0 0 0 0 K B 0 0 1 3 9 0	-do.- 10AT 250V UL	"	UC
36	4 2 0 0 0 0 E B 0 0 0 7 7 0	-do.- 6.3AT 250V S	"	BE
37	4 2 0 0 0 0 K V 1 0 3 0 0	Hexagonal Nut M3	六角ナット	
38	4 2 0 0 0 0 K B 0 0 0 4 0 0	Fuse 5.0AT 250V	ヒューズ	RA
38	4 2 0 0 0 0 K B 0 0 1 3 7 0	-do.- 7AT 18 V UL	"	UC
38	4 2 0 0 0 0 K B 0 0 0 7 9 0	-do.- 4.0AT 250V S	"	BE
39	4 2 0 0 0 0 L B 2 0 0 2 6 0	Voltage Selector	電圧切換器	

Part No.	Description	Remarks	Common Models
40	3 2 0 0 0 0 C B 0 7 6 4 0 0	Isolation Plate for Voltage Selector	絶縁板
41		SP Terminal 4P	スピーカー端子4P
42	3 2 0 0 0 0 A A 0 8 3 4 1 0	Rear Panel	リアパネル
42	3 2 0 0 0 0 A A 0 8 3 4 2 0	-do.-	"
42	3 2 0 0 0 0 A A 0 8 3 4 3 0	-do.-	"
42	3 2 0 0 0 0 A A 0 8 3 4 4 0	-do.-	"
42	3 2 0 0 0 0 A A 0 8 3 4 4 0	-do.-	"
43	4 2 0 0 0 0 E V 1 0 3 3 0 0	Hexagonal Nut MB, FCM-B 4	六角ナット
44	4 2 0 0 0 0 L A 0 0 0 2 8 0	Earth Lug	アースラグ
45	3 2 0 0 0 0 C B 0 7 8 1 7 0	Saucer	受皿
46	3 2 0 0 0 0 B B 0 6 4 8 2 0	Hand Clip	ハンドクリップ
47	3 2 0 0 0 0 B B 0 6 4 8 1 0	G.N.D Bolt	グラウンドボルト
48	3 2 0 0 0 0 C B 0 6 8 6 8 0	Coupler Stopper	カプラーストップパー
49	4 2 0 0 0 0 E V 2 0 3 3 0 0	Plain Washer	平皿金ミガキ丸
50	4 2 0 0 0 0 E D 0 4 0 0 8 0	Binding Head Screw	バインディングヘッドネジ
51	4 2 0 0 0 0 E i 0 4 0 0 8 0	Binding Tapping Screw	バインディングタッピンダネジ
52	3 2 0 0 0 0 C B 0 6 8 8 8 0	Plastic Rivet	プラスチックリベット
53	4 2 0 0 0 0 L B 2 0 0 7 1 0	A.C. Concent	ACコンセント
54	4 2 0 0 0 0 C B 0 6 8 6 3 0	Card Stopper	カードストップパー
54	4 2 0 0 0 0 C B 0 7 0 6 9 0	Card Stopper	"
55	4 2 0 0 0 0 M G 0 0 0 4 6 0	A.C. Cord	電源コード
	4 2 0 0 0 0 M G 0 0 0 3 4 0	-do.-	"
	4 2 0 0 0 0 M G 0 0 0 5 0 0	-do.-	"
	4 2 0 0 0 0 M Z 0 6 7 8 4 0	-do.-	"
56	4 2 0 0 0 0 E D 3 2 6 0 4 0	Binding Head Screw M2.6×4 FCM-BI	バインディングヘッドネジ
57	3 2 0 0 0 0 A A 0 8 3 3 2 0	Bottom Cover	底板
58	4 2 0 0 0 0 E D 0 3 0 0 6 0	Binding Head Screw M3×6 ZMC-γ	バインディングヘッドネジ
59	3 2 0 0 0 0 B A 0 6 8 6 4 0	Ring	リング
60	3 2 0 0 0 0 C B 0 7 7 9 5 0	Leg	脚
61	4 2 0 0 0 0 E D 0 4 0 0 8 0	Binding Head Screw M4×8 ZMC-γ	バインディングヘッドネジ
62	4 2 0 0 0 0 E D 0 3 0 1 6 0	Binding Head Screw M3×16ZMC-γ	バインディングヘッドネジ
63	4 2 0 0 0 0 L A 0 0 1 0 4 0	Connection Terminal 3P	中継端子
64	4 2 0 0 0 0 C A 0 6 0 6 7 0	Mark Charge	充電マーク
65	4 2 0 0 0 0 C A 0 6 0 6 8 0	-do.- Neutral	中立マーク
66	4 2 0 0 0 0 C A 0 6 0 5 9 0	-do.- Earth	アースマーク
67	3 2 0 0 0 0 C B 0 7 4 9 7 0	Isolation Plate	絶縁板
68	3 2 0 0 0 0 A A 0 8 2 0 1 0	Stay for Connection Terminal	中継端子ステー
69	4 2 0 0 0 0 C D 3 3 0 0 4 0	Binding Head Screw M3×4 FCM-3-BI	バインディングヘッドネジ
70	4 2 0 0 0 0 L B 2 0 0 5 9 0	Fuse Holder	ヒューズホルダー
71	4 2 0 0 0 0 K B 0 0 0 7 9 0	Fuse Time Lug 4.0AT 250V	ヒューズ

Ref. No.	Part No.	Description	Remarks	Common Models
320000	NA068230	POWER SUPPLY C.B	電源シート UC	
320000	NA068240	—do—	電源シート EB	
320000	NA068250	—do—	電源シート RA	
420000	FJ238100	Electrolytic Cap. 100/16	ケミコン	
420000	FJ178330	—do— 330/53	ケミコン	
420000	FJ287470	—do— 47/80	ケミコン	
420000	FJ288220	—do— 220/80	ケミコン	
420000	FJ148220	—do— 220/25	ケミコン	
420000	FM096220	Bipolar Electrolytic Cap. 2.2/16	ケミコン B・P	
420000	FM117100	—do— 10/50	ケミコン B・P	
420000	FM398100	—do— 100/16	ケミコン B・P	
420000	FM407100	—do— 10/25	ケミコン B・P	
420000	FZ000680	Metalized Film Cap.	メタライズドフィルムコン	
420000	GD900050	Air Cor Coil 3μH	空芯コイル	
420000	HL424100	Metal Oxide Film Resistor 2P 10Ω	酸化抵抗	
420000	HL426270	—do— 2P 2.7k	酸化抵抗	
420000	HL435270	—do— 3P 270Ω	酸化抵抗	
420000	HZ000710	Fireproof Resistor 1P 4.7Ω	不燃性抵抗	
420000	AO84400	Transistor 2SA844	トランジスタ	
420000	AO87200	—do— 2SA872	"	
420000	AO81450	—do— 2SA814	"	
420000	BO53600	—do— 2SB536	"	
420000	BO56600	—do— 2SB566	"	
420000	CO78900	—do— 2SC789	"	
420000	CI21330	—do— 2SC1213A	"	
420000	CI77500	—do— 2SC1775	"	
420000	CI91800	—do— 2SC1918	"	
420000	CI62450	—do— 2SC1624	"	
420000	DO38100	—do— 2SD381	"	
420000	DO47600	—do— 2SD476	"	
420000	FO00040	Diode 1S1555	ダイオード	
420000	FO00570	Zener Diode HZ06C	ツェナーダイオード	
420000	HO00240	Diode 1S1885	ダイオード	
420000	HO00330	—do— 1S1887	"	
420000	HO00470	—do— 1D4B1	"	
420000	KB000310	Fuse, Withstand Current Fuse 0.5AT/250V	ヒューズダイラック	RA
420000	KB000710	—do— S Time Lug 500mA/250V	タイラック	EB
420000	KB001010	—do— UL 0.5A/250V	"	UC
420000	KB000330	—do— Withstand Current Fuse 1.0AT/250V	"	RA
420000	KB000730	—do— S Time Lug 1.0AT/250V	"	EB
420000	KB001020	—do— UL 1.0A/250V	"	UC

Ref No.	Part No.	Description	Remarks	Common Models
320000	BA069140	Heat Sink	放熱板 U	
420000	KC000310	Relay AP5421 HLZ-P-DC12V	リレー	
320000	NA068280	—do—	トーンコントロール U	
320000	NA068290	—do—	トーンコントロール U	
420000	FA153240	Milar Cap. 50VMS (J) 0.0024	マイラコン	
420000	FA154680	—do— 50VMS (K) 0.068	マイラコン	
420000	FA115330	—do— 50VMS (K) 0.33	マイラコン	
420000	FD112390	50V (K) 390P	スチコン	
420000	FD112820	50V (K) 820P	スチコン	
420000	HL415390	Metal Oxide Film Resistor 1P390Ω	酸化抵抗	
420000	HW19430	Fuse Resistor 85mA33Ω	ヒューズ抵抗 RCA:EB	
420000	HW294330	—do— 85mA33Ω	ヒューズ抵抗 U	
420000	HW194470	—do— 70mA47Ω	ヒューズ抵抗 RCA:EB	
420000	HW294470	—do— 70mA47Ω	ヒューズ抵抗 U	
420000	HY000590	VR for Bass Tone Control	BASS トーンコン用	
420000	HY000600	VR for Treble Tone Control	TREBLE トーンコン用	
420000	HY000580	VR for Loud	音量ボリューム	
420000	AI67310	Transistor 2SA673A	トランジスタ	
420000	AO87200	—do— 2SA872	トランジスタ	
420000	CI77500	—do— 2SC1775	トランジスタ	
420000	FI00550	FET 2SK694 L&M, M&N	FET	
420000	FO00530	Varistor HV-46R	バリスタ	
420000	FO00770	—do— VD-1212	バリスタ	
320000	AA083470	Stay for Switch	SWステー	
420000	KA200540	Lever Switch SLA-34202	レバースイッチ	
420000	KA200550	—do— SLA-34301	"	
420000	KA200570	—do— SLA-34301	"	
420000	KA200580	—do— SLA-34251	"	
420000	KC000300	Read Relay RV6442H132	リーフレ	

Ref. No.	Part No.	Description	Remarks	Common Models
	3 2 0 0 0 0 NA 0 6 8 3 0 0	Main C.B	メインシート U	
	3 2 0 0 0 0 NA 0 6 8 3 1 0	-do.-	メインシート R.C.A.E.B	
	4 2 0 0 0 0 F J 2 1 8 1 0 0	Electrolytic Cap. 100/6.3	ケミコン タテ型	
	4 2 0 0 0 0 F J 2 1 9 1 0 0	-do.- 1000/63		
	4 2 0 0 0 0 F J 1 8 6 1 0 0	-do.- 1/80		
	4 2 0 0 0 0 F Z 0 0 0 6 7 0	Metalized Milar Cap. 400V 0.047	メタライズトマイ ラーコンデンサ(K)	
	4 2 0 0 0 0			
	4 2 0 0 0 0 H M 5 5 2 4 7 0	Cement Molded Resistor 5W 0.47	セメント抵抗	
	4 2 0 0 0 0 H M 5 5 4 1 0 0	-do.- 5W 10	セメント抵抗	
	4 2 0 0 0 0 H L 4 1 4 4 7 0	Metal Oxide Film Resistor 1W 47	酸化抵抗	
	4 2 0 0 0 0 H L 4 1 4 8 2 0	-do.- 1W 82	酸化抵抗	
	4 2 0 0 0 0 H L 4 1 6 1 0 0	-do.- 1W 1K	酸化抵抗	
	4 2 0 0 0 0 H L 4 1 6 1 2 0	-do.- 1W 1.5K	酸化抵抗	
	4 2 0 0 0 0 H T 4 1 0 1 6 0	VR. Solid Type SR29R 2.2KB	ソリッドVVR SR29R	
	4 2 0 0 0 0 H Z 0 0 0 7 1 0	Fireproof Resistor 1W 47Ω	不燃性抵抗	
	4 2 0 0 0 0 H W 1 9 4 4 7 0	Fuse Resistor 70mA47Ω	ヒューズ抵抗 R.C.A.E.B	
	4 2 0 0 0 0 H W 2 9 4 4 7 0	-do.- -do.-	ヒューズ抵抗 U	
	4 2 0 0 0 0 H W 1 0 4 6 8 0	-do.- 85mA68Ω	ヒューズ抵抗 R.C.A.E.B	
	4 2 0 0 0 0 H W 2 0 4 6 8 0	-do.- -do.-	ヒューズ抵抗 U	
	4 2 0 0 0 0 H W 1 9 5 1 0 0	-do.- 50mA100Ω	ヒューズ抵抗 R.C.A.E.B	
	4 2 0 0 0 0 H W 2 9 5 1 0 0	-do.- -do.-	ヒューズ抵抗 U	
	4 2 0 0 0 0 H W 1 0 5 2 2 0	-do.- 45mA220Ω	ヒューズ抵抗 R.C.A.E.B	
	4 2 0 0 0 0 H W 2 0 5 2 2 0	-do.- -do.-	ヒューズ抵抗 U	
	4 2 0 0 0 0 H W 1 9 5 3 9 0	-do.- 25mA390Ω	ヒューズ抵抗 R.C.A.E.B	
	4 2 0 0 0 0 H W 2 9 5 3 9 0	-do.- -do.-	ヒューズ抵抗 U	
	4 2 0 0 0 0 H W 1 9 4 3 9 0	-do.- 80mA39Ω	ヒューズ抵抗 R.C.A.E.B	
	4 2 0 0 0 0 H W 2 9 4 3 9 0	-do.- -do.-	ヒューズ抵抗 U	
	4 2 0 0 0 0 i A 0 6 7 3 1 0	Transistor 2SA673A	トランジスタ	
	4 2 0 0 0 0 i A 0 7 4 5 3 0	-do.- 2SA745B 140V	"	
	4 2 0 0 0 0 i A 0 8 7 2 0 0	-do.- 2SA872	"	
	4 2 0 0 0 0 i A 0 8 7 2 2 0	-do.- 2SA872B V	"	
	4 2 0 0 0 0 i A 0 8 1 4 6 0	-do.- 2SA814L BB } 150V	"	} both } Applicable
	4 2 0 0 0 0 i B 0 5 3 7 1 0	-do.- 2SB537	"	
	4 2 0 0 0 0 i C 1 2 1 3 3 0	-do.- 2SC1213A C~D	"	
	4 2 0 0 0 0 i C 1 4 0 3 3 0	-do.- 2SC1403B 140V	"	
	4 2 0 0 0 0 i C 1 7 7 5 0 0	-do.- 2SC1775	"	
	4 2 0 0 0 0 i C 1 6 2 4 6 0	-do.- 2SC1624LBB } 150V	"	} both } Applicable
	4 2 0 0 0 0 i D 0 3 8 2 1 0	-do.- 2SD382	"	
	4 2 0 0 0 0 i F 0 0 0 5 3 0	Varistor HV46R	バリスタ	} both } Applicable
	4 2 0 0 0 0 i F 0 0 0 7 7 0	-do.- VD1212	"	
	4 2 0 0 0 0			
	4 2 0 0 0 0 i F 0 0 0 0 4 0	Diode 1S1555	ダイオード	
	4 2 0 0 0 0 i F 0 0 0 7 5 0	-do.- 1S2462	"	

Ref. No.	Part No.	Description	Remarks	Common Models
	3 2 0 0 0 0 NA 0 6 8 3 4 0	FUNCTION C.B.	ファンクションシート U	
	3 2 0 0 0 0 NA 0 6 8 3 5 0	-do.-	" R.C.A.E.B	
	4 2 0 0 0 0 F J 2 1 9 1 0 0	Electrolytic Cap. 1000/63	ケミコン タテ型	
	4 2 0 0 0 0 F J 2 6 6 3 3 0	-do.- 33/50		
	4 2 0 0 0 0 F Z 0 0 0 7 1 0	Tantalum Cap 220/6.3	タンタルコン	
	4 2 0 0 0 0 F P 1 2 7 3 3 0	-do.- 33/10		
	4 2 0 0 0 0 F Z 0 0 0 7 2 0	U.P.F Cap 0.015	UPFコン	
	4 2 0 0 0 0 F Z 0 0 0 7 3 0	-do.- 0.056		
	4 2 0 0 0 0 H J 1 5 5 1 5 0	Carbon Resistor 1Ω	カーボン抵抗	
	4 2 0 0 0 0 H T 4 1 0 1 2 0	VR. Solid Type 10 ϕ 470B	ソリッドVVR 10 ϕ	
	4 2 0 0 0 0 H U 8 7 6 4 7 0	Metal Film Resistor 4.7K	金属被膜抵抗	
	4 2 0 0 0 0 H U 8 7 7 5 6 0	-do.- 56K		
	4 2 0 0 0 0 H W 1 9 4 3 3 0	Fuse Resistor 85mA33Ω	ヒューズ抵抗 R.C.A.E.B	
	4 2 0 0 0 0 H W 2 9 4 3 3 0	-do.- -do.-	" U	
	4 2 0 0 0 0 H W 1 9 5 3 9 0	-do.- 25mA390Ω	" R.C.A.E.B	
	4 2 0 0 0 0 H W 2 9 5 3 9 0	-do.- -do.-	" U	
	4 2 0 0 0 0 i G 0 0 1 6 4 0	IC# 00164 for M.C.	MC IC #00164	
	4 2 0 0 0 0 i A 0 6 7 3 1 0	Transistor 2SA673A C~D	トランジスタ	
	4 2 0 0 0 0 i A 0 7 7 7 3 0	-do.- 2SA777 Q~R	"	
	4 2 0 0 0 0 i A 0 8 7 2 0 0	-do.- 2SA872	"	
	4 2 0 0 0 0 i C 1 5 0 9 3 0	-do.- 2SC1509 Q~R	"	
	4 2 0 0 0 0 i C 1 7 7 5 0 0	-do.- 2SC1775	"	
	4 2 0 0 0 0 i E 1 0 0 6 0 0	ic 2SK100	IC	
	4 2 0 0 0 0 i F 0 0 0 5 3 0	Varister HV46R	バリスタ	} both } Applicable
	4 2 0 0 0 0 i F 0 0 0 7 7 0	-do.- VD1212	バリスタ	
	4 2 0 0 0 0 i H 0 0 0 2 4 0	Diode 1S1885	ダイオード	
	3 2 0 0 0 0 A A 0 8 2 9 1 0	Isolation Plate	シールド板	
	3 2 0 0 0 0 A A 0 8 3 4 8 0	Stay for Switch	SWスティ	
	4 2 0 0 0 0 K A 5 0 0 7 7 0	Rotary Switch SRA-125	ロータリーSW	
	4 2 0 0 0 0 K A 5 0 0 7 8 0	-do.- 226	"	
	4 2 0 0 0 0 K A 5 0 0 7 9 0	-do.- 045	"	
	4 2 0 0 0 0 K C 0 0 0 3 0 0	Read Relay RL6442-H132	リードリレー	

